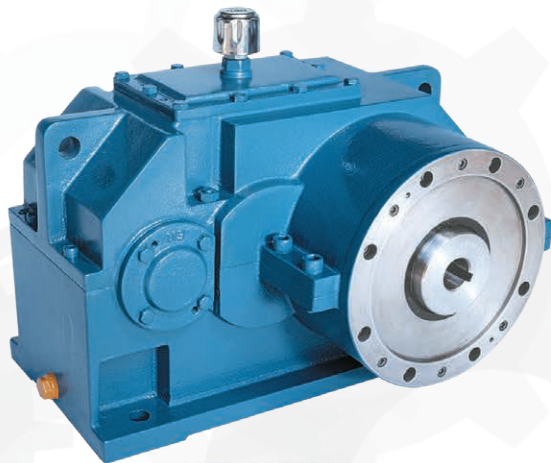


EXTRUSORAS

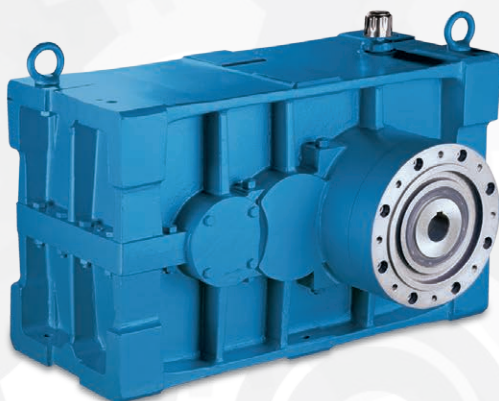
Redutores de Engrenagens Helicoidais e Eixos Paralelos para Extrusoras
Reductores de Engranajes Helicoidales y Ejes Paralelos para Extrusoras
Gear Units with Ground Helical and Shaft Position Parallel for Extruder



HELIMAX



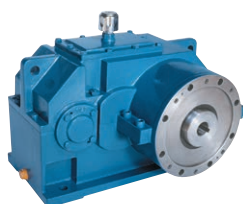
**HELIMAX
Vertical**

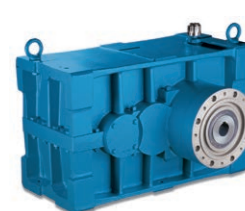


HELICON



VERTIMAX

Redutores e Motorredutores para Extrusoras de Plástico e de Borracha
Reductores y Motorreductores para Extrusoras de Plástico y Goma
Gear Units and Geared Motors for Extruders of Plastics and Rubber
HELIMAX

HELIMAX - Vertical

HELICON

VERTIMAX


Engrenagens	Helicoidais retificadas	Helicoidais retificadas	Helicoidais retificadas	Helicoidais retificadas
Disposição dos eixos	Paralelos	Paralelos	Paralelos	Paralelos
Reduções	6,3 a 18	6,3 a 18	6,3 a 25	5,51 a 28
Torque	4.000 a 170.000 Nm	4.000 a 30.000 Nm	560 a 20.000 Nm	680 a 13.000 Nm
Fixação	Carcaça	Carcaça	Carcaça	Carcaça
Eixo de saída	Vazado especial para extrusoras	Vazado especial para extrusoras	Vazado especial para extrusoras	Vazado especial para extrusoras
Engranajes	Helicoidales rectificados	Helicoidales rectificados	Helicoidales rectificados	Helicoidales rectificados
Disposición de los ejes	Paralelos	Paralelos	Paralelos	Paralelos
Reducciones	6,3 hasta 18	6,3 hasta 18	6,3 hasta 25	5,51 hasta 28
Torque	4.000 hasta 170.000 Nm	4.000 hasta 30.000 Nm	560 hasta 20.000 Nm	680 hasta 13.000 Nm
Fijación	Carcasa	Carcasa	Carcasa	Carcasa
Eje de salida	Hueco para extrusoras	Hueco para extrusoras	Hueco para extrusoras	Hueco para extrusoras
Gears	Ground helical	Ground helical	Ground helical	Ground helical
Shaft positions	Parallel	Parallel	Parallel	Parallel
Nominal ratio	6,3 to 18	6,3 to 18	6,3 to 25	5,51 to 28
Nominal torque	4,000 to 170,000 Nm	4,000 to 30,000 Nm	560 to 20,000 Nm	680 to 13,000 Nm
Mounted	Housing	Housing	Housing	Housing
Output shaft	Hollow to extruder	Hollow to extruder	Hollow to extruder	Hollow to extruder

Para cada aplicação uma solução

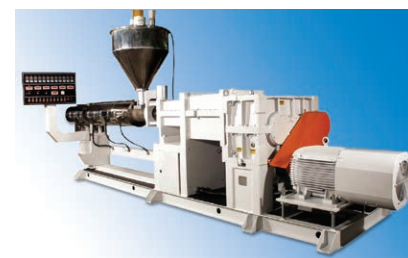
Entendendo as reais necessidades de cada cliente, a WEG-CESTARI desenvolve projetos especiais de redutores e motorredutores para aplicações dedicadas, sempre primando pela maior eficiência de operação.

Para cada aplicación una solución

Comprendiendo las necesidades reales de cada cliente, WEG-CESTARI desarrolla proyectos especiales de reductores y motorreductores dedicados a las aplicaciones, primando siempre la mayor eficiencia de operación.

One solution for each application

Understanding the needs of each individual customer, WEG-CESTARI develops special projects of gear units and geared motors for dedicated applications, always seeking greater efficiency of operation.



P1 - Potência Mecânica | Potencia Mecánica | Mechanical Power Ratings - (kW)

Redução Nominal <i>Reducción Nominal</i> Nominal Ratio	Velocidade / Velocidad / Speed		Tamanho / Tamaño / Size						
	Rotação Entrada <i>Rotación Entrada</i> Input Shaft Speed	Rotação Saída <i>Rotación de Salida</i> Output Shaft Speed	12	14	16	18	20	23	25
6,3	1800	286	105	150	175	264	320	477	661•
	1500	238	87	125	146	220	267	397	551
	1200	190	70	100	117	176	213	318	440
	900	143	52	75	88	132	160	238	330
7,1	1800	254	93	133	163	245	302	452	575
	1500	211	77	111	136	204	252	377	479
	1200	169	62	88	109	163	202	301	383
	900	127	46	66	82	123	151	226	287
8,0	1800	225	82	118	144	216	279	407	509
	1500	188	69	98	120	180	232	339	424
	1200	150	55	79	96	144	185	272	340
	900	113	41	59	72	108	139	204	255
9,0	1800	200	73	105	136	194	247	362	471
	1500	167	61	87	113	162	206	302	392
	1200	133	49	70	91	130	165	241	314
	900	100	37	52	68	97	123	181	235
10	1800	180	66	94	118	175	222	329	440
	1500	150	55	79	98	146	185	274	367
	1200	120	44	63	79	117	148	220	293
	900	90	33	47	59	87	111	165	220
11,2	1800	161	59	84	105	154	197	289	395
	1500	134	49	70	88	129	164	240	329
	1200	107	39	56	70	103	131	192	263
	900	80	29	42	53	77	98	144	198
12,5	1800	144	53	75	95	138	182	261	356
	1500	120	44	63	79	115	152	217	296
	1200	96	35	50	63	92	121	174	237
	900	72	26	38	47	69	91	130	178
14	1800	129	47	67	86	124	159	233	321
	1500	107	39	56	71	104	132	194	267
	1200	86	31	45	57	83	106	155	214
	900	64	24	34	43	62	79	116	160
16,0	1800	113	41	59	74	108	143	207	283
	1500	94	34	49	62	90	119	173	235
	1200	75	27	39	50	72	95	138	188
	900	56	21	29	37	54	72	104	141
18,0	1800	100	37	52	66	98	124	182	249
	1500	83	31	44	55	81	104	152	207
	1200	67	24	35	44	65	83	122	166
	900	50	18	26	33	49	62	91	124

•Indica a necessidade de lubrificação forçada / *Indica necesidad de lubricación forzada* / Pressure lubrication required.

A tabela de potência mostra as potências mecânicas P1 expressas em kW, ou seja, a potência que o redutor pode transmitir durante 10h/dia, em carga uniforme, permitindo 5 torques de pico de até 200% do torque nominal não durando mais de 5 segundos.

La tabla de potencia muestra las potencias mecánicas P1 expresas en kW, es decir, la energía que el reductor puede transmitir durante 10h/día, en carga uniforme, permitiendo 5 torques de pico hasta 200% del torque nominal que no duran más de 5 segundos.

The rating table shows the mechanical power ratings P1 expressed in kW, i.e. the power which the gear unit can transmit during 10h/day, at uniform load, permitting 5 peak torques up to 200% of the nominal torque, easting less than 5 seconds.

P1 - Potência Mecânica | Potencia Mecánica | Mechanical Power Ratings - (kW)

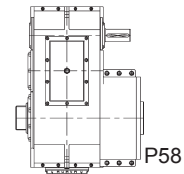
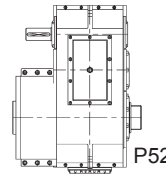
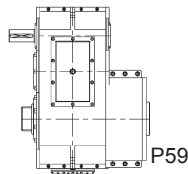
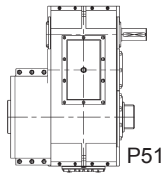
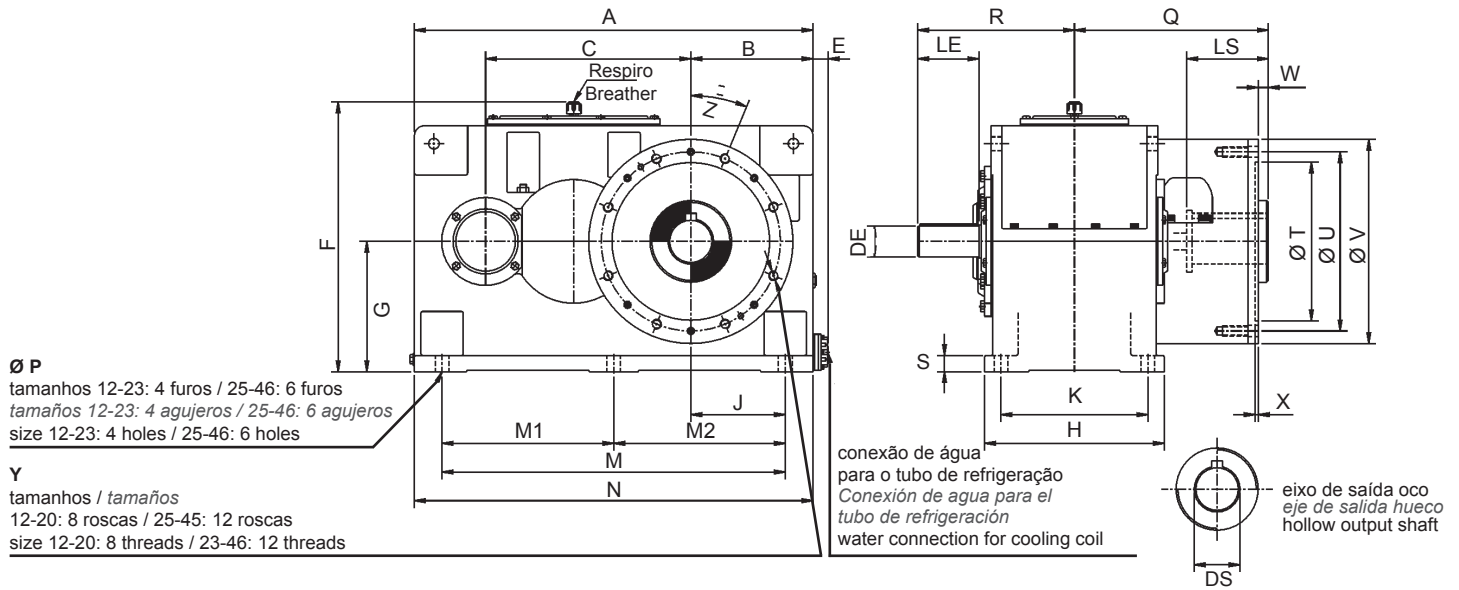
Redução Nominal <i>Reducción Nominal</i> Nominal Ratio	Velocidade / <i>Velocidad</i> / Speed		Tamanho / <i>Tamaño</i> / Size				
	Rotação Entrada <i>Rotación Entrada</i> Input Shaft Speed	Rotação Saída <i>Rotación de Salida</i> Output Shaft Speed	28	32	36	40	46
6,3	1800	286	920•	1319•	1859•	2519•	3286•
	1500	238	766	1099	1549•	2077•	2738•
	1200	190	613	880	1239	1662	2190
	900	143	460	660	930	1247	1643
7,1	1800	254	817•	1182•	1655•	2259•	3031•
	1500	211	681	985	1379•	1883•	2526•
	1200	169	545	788	1104	1506	2021
	900	127	408	591	828	1130	1515
8,0	1800	225	768•	1056•	1476•	2120•	2779•
	1500	188	640	880	1230	1767•	2316•
	1200	150	512	704	984	1413	1853
	900	113	384	528	738	1060	1389
9,0	1800	200	686	960•	1354•	1947•	2646•
	1500	167	572	800	1128	1622	2205•
	1200	133	457	640	903	1298	1764
	900	100	343	480	677	973	1323
10	1800	180	614	855	1202•	1778•	2373•
	1500	150	512	712	1001	1482	1978•
	1200	120	409	570	801	1186	1582
	900	90	307	427	601	889	1187
11,2	1800	161	542	765	1105•	1566•	2156•
	1500	134	452	637	920	1305	1797
	1200	107	361	510	736	1044	1438
	900	80	271	382	552	783	1078
12,5	1800	144	485	677	998	1436•	2002•
	1500	120	404	565	832	1197	1669
	1200	96	323	452	665	957	1335
	900	72	242	339	499	718	1001
14	1800	129	435	612	860	1257	1752•
	1500	107	362	510	717	1047	1460
	1200	86	290	408	574	838	1168
	900	64	217	306	430	628	876
16,0	1800	113	384	522	768	1116	1510
	1500	94	320	435	640	930	1259
	1200	75	256	348	512	744	1007
	900	56	192	261	384	558	755
18,0	1800	100	339	472	693	985	1374
	1500	83	282	394	578	821	1145
	1200	67	226	315	462	656	916
	900	50	169	236	347	492	687

•Indica a necessidade de lubrificação forçada / *Indica necesidad de lubricación forzada* / Pressure lubrication required.

A tabela de potência mostra as potências mecânicas P1 expressas em kW, ou seja, a potência que o redutor pode transmitir durante 10h/dia, em carga uniforme, permitindo 5 torques de pico de até 200% do torque nominal não durando mais de 5 segundos.

La tabla de potencia muestra las potencias mecánicas P1 expresadas en kW, es decir, la energía que el reductor puede transmitir durante 10h/día, en carga uniforme, permitiendo 5 torques de pico hasta 200% del torque nominal que no duran más de 5 segundos.

The rating table shows the mechanical power ratings P1 expressed in kW, i.e. the power which the gear unit can transmit during 10h/day, at uniform load, permitting 5 peak torques up to 200% of the nominal torque, easting less than 5 seconds.



Dimensões / Dimensiones / Dimensions - mm

Tam.	A	B	C	E	F	G	H	J	K	M	M1	M2	N	ØP	Q	R	S
12	450	146	224	35	360	160	230	90	180	345	-	-	454	20	218	175	24
14	500	160	250	35	395	180	250	105	200	390	-	-	504	18	252	185	24
16	560	180	280	41	435	200	290	117	225	439	-	-	565	20	282	220	28
18	630	200	316	41	475	220	310	155	250	540	-	-	635	24	317	235	28
20	700	220	353	41	535	250	350	145	280	550	-	-	705	24	348	275	34
23	795	250	398	41	575	270	370	160	315	615	-	-	800	27	373	300	34
25	890	280	444	47	645	300	420	180	355	690	345	345	895	30	420	335	42
28	960	300	500	47	695	325	450	230	370	820	410	410	960	35	490	375	42
32	1125	345	560	47	765	360	530	260	430	960	480	480	1130	42	515	430	50
36	1225	375	630	47	845	400	550	270	450	1020	510	510	1230	42	585	470	50
40	1360	430	705	55	935	450	620	335	510	1170	535	635	1365	48	630	510	60

Tam. Size	Rolamento Axial Rodamiento Axial Thrust Bearing	Flange / Brida / Flange							Eixo de Entrada Eje de Entrada High Speed Shaft		Eixo de Saída Eje de Salida Low Speed Shaft		Peso Weight kg
		ØT	ØU	ØV	X	Z	W	Y	DE	LE	DS*	LS	
12	29415 E	180	205	230	5	22°30'	8	M12	28	60	30	105	160
14	29417 E	200	230	260	5	22°30'	8	M14	32	60	40	110	180
16	29420 E	230	260	300	6	22°30'	17	M16	38	80	50	115	200
18	29424 E	260	300	350	6	22°30'	17	M20	42	80	50	115	280
20	29428 E	290	330	380	6	22°30'	18	M20	48	100	50	115	370
23	29430 E	310	350	400	6	15°	18	M20	55	110	60	115	550
25	29434 E	365	400	450	8	15°	20	M24	60	120	60	140	680
28	29440 E	365	460	520	8	15°	20	M24	80	140	80	140	870
32	29440 E	450	500	600	8	15°	20	M24	80	160	90	180	1200
36	29452 E	520	600	680	10	15°	20	M30	90	180	120	180	1800
40	29456 E	600	680	750	10	15°	20	M33	95	180	130	270	2800

* Consulte WEG-CESTARI para outros diâmetros / Consulte WEG-CESTARI para otros diámetros / Please, consult WEG-CESTARI for other diameters.

• Consulte WEG-CESTARI para tamanho 46 / Consulte WEG-CESTARI para tamaño 46 / Please, consult WEG-CESTARI for size 46.

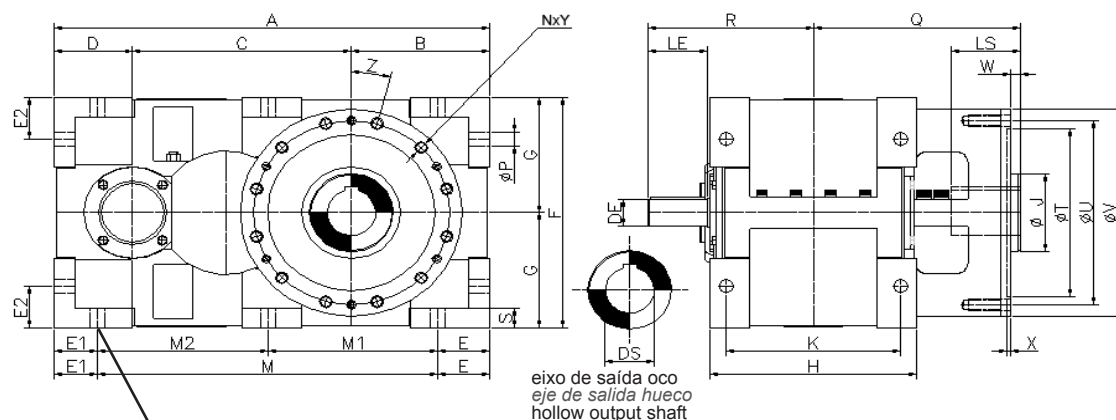
Chavetas de acordo com a norma DIN 6885/1. Eixo de entrada: furos de centro no eixo de acordo com DIN 332/1. Forma DS.

Chavetas de acuerdo con la norma DIN 6885/1. Eje de entrada: agujeros centrales en el eje de acuerdo con DIN 332/1. Formulario DS. Keys in accordance with DIN 6885/1.

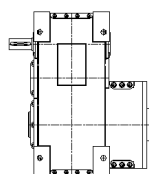
High speed shaft: center holes in the shaft end in accordance with DIN 332/1. Form DS.

HELIMAX

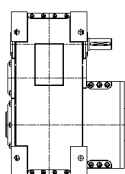
Vertical



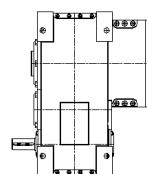
Ø P
 tamanhos 12-23: 4 furos / tamanho 25: 6 furos
 tamaños 12-23: 4 agujeros / tamaño 25: 6 agujeros
 size 12-23: 4 holes / size 25: 6 holes



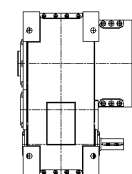
B51



B52



F51



F52

Dimensões / Dimensiones / Dimensions - mm

Tam.	A	B	C	D	E	E1	E2	F	G	H	K	M	Z	Rolamento Axial Rodamiento Axial Thrust Bearing
12	454	140	224	90	50	59	45	250	125	214	180	345	22,5°	29415 E
14	510	160	250	100	56	64	48	280	140	236	200	390	22,5°	29417 E
16	572	180	280	112	63	70	50	320	160	266	220	439	22,5°	29420 E
18	641	200	316	125	70	79	60	360	180	296	250	492	22,5°	29424 E
20	718	225	353	140	80	88	70	400	200	330	280	550	22,5°	29428 E
23	788	250	398	140	90	83	80	450	225	360	315	615	15°	29430 E
25	884	280	444	160	100	94	90	500	250	420	335	690	15°	29434 E

Tamanho / Tamaño / Size 25 - M1/M2 = 345 mm

Tam. Size	Flange / Brida / Flange											Eixo de Entrada Eje de Entrada High Speed Shaft		Eixo de Saída Eje de Salida Low Speed Shaft	
	N	Y	ØP	Q	R	S	ØT	ØU	ØV	W	X	DE	LE	DS*	LS
12	8	M12	16	218	175	17	180	205	230	8	5	28	60	30	105
14	8	M14	18	252	185	18	200	230	260	8	5	32	60	40	110
16	8	M16	20	282	220	21	230	260	300	17	6	38	80	50	115
18	8	M20	22	317	135	25	260	300	350	17	6	42	80	50	115
20	8	M20	24	348	275	32	290	330	380	18	6	48	100	50	115
23	12	M20	27	373	300	35	310	350	400	18	6	55	110	60	115
25	12	M24	30	420	335	42	365	400	450	20	8	60	120	60	140

* Consulte WEG-CESTARI para outros diâmetros / Consulte WEG-CESTARI para otros diámetros / Please, consult WEG-CESTARI for other diameters.

Chavetas de acordo com a norma DIN 6885/1. Eixo de entrada: furos de centro no eixo de acordo com DIN 332/1. Forma DS.

Chavetas de acuerdo con la norma DIN 6885/1. Eje de entrada: agujeros centrales en el eje de acuerdo con DIN 332/1. Formulario DS. Keys in accordance with DIN 6885/1.

High speed shaft: center holes in the shaft end in accordance with DIN 332/1. Form DS.

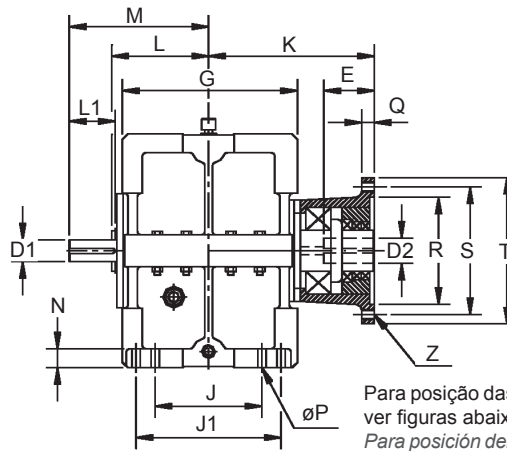
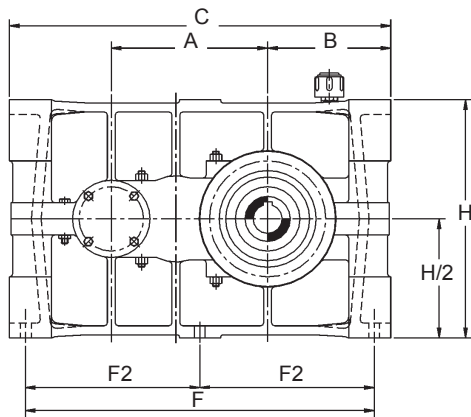
P1 - Potência Mecânica | Potencia Mecánica | Mechanical Power Ratings - (kW)

Redução Nominal Reducción Nominal Nominal Ratio	Velocidade / Velocidad Speed		Tamanho / Tamaño / Size								
	Rotação Entrada Rotación Entrada Input Shaft Speed	Rotação Saída Rotación de Salida Output Shaft Speed	10	12	14	17	20	23	27	31	36
6,3	1750	278	16,2	27,2	45,6x	77,2x	125,7x	205,9*	308,8*	496,3*	698,5*
	1150	182	10,7	18,0	30,1	50,7	82,4x	134,6x	202,2*	325,7*	458,8*
	870	138	8,1	13,6	22,8	38,2	62,5	102,2	152,9*	246,3*	346,3*
7,1	1750	246	14,7	25,0	41,9	69,9x	114,0x	194,9*	275,7*	455,9*	643,4*
	1150	162	9,6	16,5	27,9	45,6	75,0	127,9	180,9*	299,3*	422,1*
	870	122	7,4	12,5	21,0	34,6	56,6	96,3	136,8	225,7*	319,1*
8,0	1750	219	13,2	21,3	36,8	66,2x	102,9x	169,1*	246,3*	408,1*	588,2*
	1150	144	8,8	14,0	24,3	43,4	67,6	111,0	161,8*	267,6*	386,0*
	870	109	6,6	10,7	18,4	33,1	51,5	83,8	122,1	202,2*	291,9*
9,0	1750	194	12,1	19,9	33,1	58,1	99,3x	147,1x	217,6*	367,6*	536,8*
	1150	128	8,1	13,2	21,7	38,2	66,2	96,3	142,6*	241,2*	352,2*
	870	97	6,0	9,9	16,5	28,7	49,3	72,8	108,1	182,4	266,2*
10,0	1750	175	11,0	16,9	28,7	47,8	89,7x	139,7x	191,2*	338,2*	485,3*
	1150	115	7,4	11,0	18,8	31,6	58,8	91,2	125,0	222,1*	318,4*
	870	87	5,5	8,5	14,3	23,5	44,9	69,1	94,9	167,6	240,4*
11,2	1750	156	9,6	14,7	25,7	44,1	80,9x	125,0x	176,5*	312,5*	455,9*
	1150	103	6,3	9,6	16,9	28,7	52,9	81,6	115,4	205,1*	299,3*
	870	78	4,8	7,4	12,9	21,7	40,4	61,8	87,5	155,1	225,7*
12,6	1750	139	8,5	14,0	22,8	39,7	67,6	110,3x	158,1*	272,1*	411,8*
	1150	91	5,5	9,2	15,1	25,7	44,1	72,1	103,7	178,7	269,9*
	870	69	4,2	7,0	11,4	19,5	33,8	54,4	77,9	134,6	204,4
14,2	1750	123	7,0	10,3	20,6	32,4	52,9	83,8	130,9*	199,3*	284,7*
	1150	81	4,6	6,8	13,6	21,3	34,6	54,4	85,3	130,9	173,5
	870	61	3,5	5,1	10,3	15,8	26,5	41,2	64,7	98,5	130,9
16,0	1750	109	6,3	8,8	17,6	29,4	47,1	74,3	115,4	177,2*	227,9*
	1150	72	4,0	5,7	11,4	19,1	30,9	48,5	75,7	116,2	149,3
	870	54	3,1	4,4	8,8	14,3	23,5	36,8	56,6	87,5	112,5
18,0	1750	97	5,5	7,7	15,4	25,7	42,6	65,4	102,2	157,4	205,9*
	1150	64	3,7	5,0	9,9	16,9	27,9	42,6	66,9	102,9	134,6
	870	48	2,7	3,8	7,7	12,5	21,0	32,4	50,7	77,9	102,2
20,0	1750	87	4,8	7,0	14,0	22,8	36,8	58,8	92,6	141,9	183,8
	1150	57	3,1	4,6	9,2	14,7	24,3	38,2	60,3	92,6	120,6
	870	43	2,4	3,5	7,0	11,0	18,0	28,7	45,6	69,9	91,2
22,5	1750	78	4,4	6,4	12,5	18,4	33,8	53,7	83,1	127,2	169,1
	1150	51	2,9	4,2	8,1	11,8	22,1	34,6	54,4	83,1	111,0
	870	39	2,2	3,2	6,3	8,8	16,5	26,5	41,2	62,5	83,8
25,0	1750	70	3,3	5,0	9,9	16,2	26,5	41,9	66,9	104,4	139,7
	1150	46	2,2	3,3	6,6	10,3	17,3	27,2	43,4	68,4	91,2
	870	35	1,6	2,5	4,9	8,1	13,2	20,6	33,1	52,2	69,9

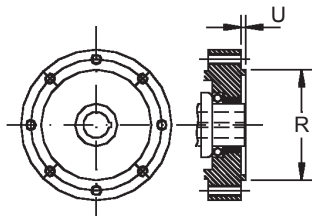
• Indica a necessidade de lubrificação forçada e sistema de refrigeração / Indica la necesidad de lubricación forzada y sistema de refrigeración / Pressure lubrication and refrigeration system required

x Indica a necessidade de sistema de refrigeração / Indica la necesidad sistema de refrigeración / Refrigeration system required.

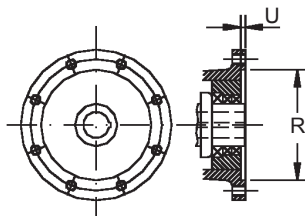
Para velocidades menores, pode-se considerar que a capacidade decresce linearmente. Para um cálculo exato da capacidade a diferentes velocidades, consultar a WEG-CESTARI. Para velocidad de entrada más pequeña, se puede considerar que la capacidad mecánica del reductor decrece linealmente. Para un cálculo exacto de la capacidad a velocidades diferentes, consultar la WEG-CESTARI. For low input speed, the mechanical power rating is decreased as a direct linear proportion. Please consult WEG-CESTARI for an exact power rating in different speeds.



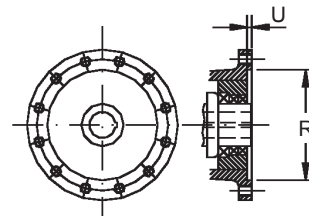
Para posição das roscas e detalhe do encaixe, ver figuras abaixo.
 Para posición del sin fin y detalle de los encajes, mire las figuras abajo.
 For screw position and flange detail, please see figure below.



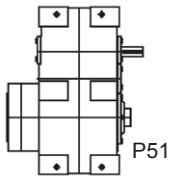
H 210 até H 217H
 H 210 for H 217



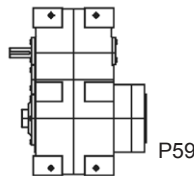
H 220 e H 223
 H 220 and H 223



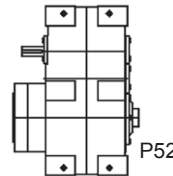
H 227 até H 236
 H 227 for H 236



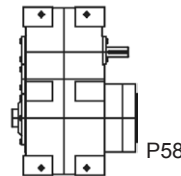
P51



P59



P52



P58

Dimensões / Dimensiones / Dimensions - mm

Tam.	A	B	C	D2	E	F	F2	G	H	J	J1	K	L	N	P	Q
10	170	135	415	32-H7	70	375	-	190	260	100	-	193	135	22	17/32"	43
12	203	178	520	35-H7	70	475	237,5	240	330	140	200	220	160	25	17/32"	40
14	242	190	590	45-H7	80	540	270	270	370	150	230	250	175	30	21/32"	50
17	286	235	705	55-H7	100	645	322,5	310	430	180	260	287	195	35	21/32"	52
20	338	268	820	70-H7	120	755	377,5	355	520	200	300	365	223	40	25/32"	35
23	397	306	950	80-H7	140	870	435	420	600	260	360	420	256	45	29/32"	35
27	464	338	1090	95-H7	160	995	497,5	445	660	260	380	460	268	50	29/32"	40
31	540	400	1260	110-H7	180	1160	580	500	740	300	420	510	296	55	1.1/16"	45
36	628	420	1400	125-H7	200	1300	650	560	880	340	480	580	326	60	1.3/16"	50

Tam. Size	R	S	T	U	Z	Média Redução / Reducción media Median Reduction			Alta Redução / Alta Reducción High Reduction				Z	Peso Weight kg	
						Red.	D1	L1	Red.	D1	L1	M			
10	130	155	180	5	8xM10	até 18	25-h6	56	166	20 a 25	20-h6	36	146	29412E	85
12	150	180	210	5	8xM12	até 18	30-h6	63	198	20 a 25	25-h6	45	180	29412E	140
14	150	180	210	5	8xM12	até 18	35-h6	70	220	20 a 25	25-h6	56	206	29414E	220
17	190	220	250	5	8xM14	até 18	40-h6	90	260	20 a 25	30-h6	70	240	29418E	330
20	260	300	340	5	8xM16	até 25	45-h6	100	292	-	-	-	-	29422E	500
23	300	350	400	6	8xM20	até 18	60-h6	110	335	20 a 25	45-h6	100	325	29426E	730
27	350	400	450	12	12xM20	até 18	70-h6	125	367	20 a 25	50-h6	110	347	29432E	1050
31	400	450	500	15	12xM24	até 25	80-h6	160	438	-	-	-	-	29436E	1550
36	460	520	580	15	12xM24	até 20	100-h6	180	484	22,5 a 25	80-h6	160	464	29440E	2250

Chavetas de acordo com a norma DIN 6885 / Chavetas de acuerdo con la norma DIN 6885 / Keys in accordance with DIN 6885

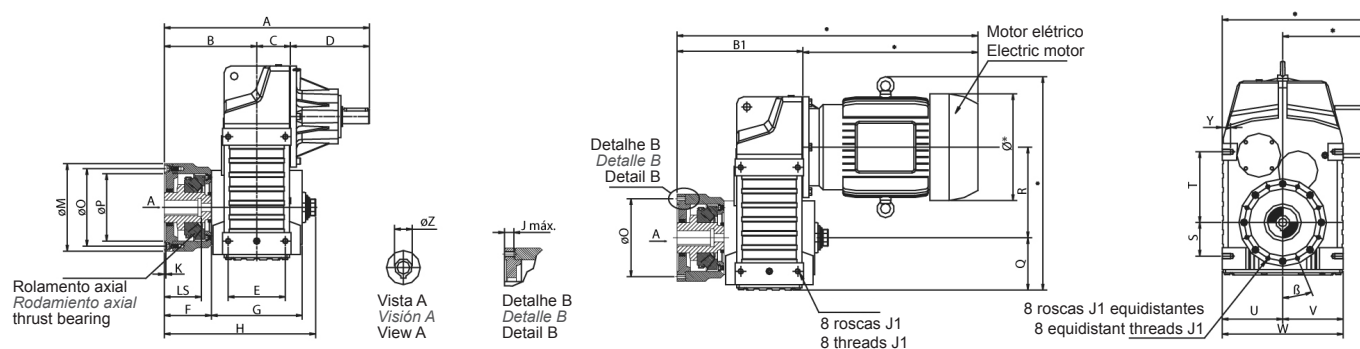
VERTIMAX

P1 - Potência Mecânica | Potencia Mecánica | Mechanical Power Ratings - (kW)

	Redução Nominal <i>Reducción Nominal</i> Nominal Ratio	Rotação Saída <i>Rotación de Salida</i> Output Shaft Speed	Potência <i>Potencia</i> Power Ratings (kW)	Mt (Nm)	Código <i>Código</i> Code	Carcaça <i>Carcasa</i> Housing
V56	6,14	285	20,3	680	V56216	63-160
	6,91	253	20,2	760	V56217	63-160
	7,57	231	19,8	820	V56218	63-160
	8,74	200	17,2	820	V56219	63-160
	10,1	173	14,8	820	V56220	63-160
	11,4	153	13,2	820	V56221	63-160
	12,5	140	12,0	820	V56222	63-160
	14,4	121	10,4	820	V56223	63-160
	16,5	106	9,11	820	V56224	63-132
	19,4	90,4	7,76	820	V56226	63-132
	21,6	81,2	6,97	820	V56227	63-132
	25,4	69,0	5,92	820	V56228	63-100
	27,1	64,7	5,55	820	V56229	63-100
	V58	5,51	318	37,2	1120	V58215
6,40		273	37,2	1300	V58216	80-180
7,53		232	37,7	1550	V58217	80-180
8,11		216	35,0	1550	V58218	80-180
9,61		182	29,6	1550	V58219	80-180
10,5		167	27,1	1550	V58220	80-180
12,2		144	23,3	1550	V58222	80-180
14,3		122	19,8	1550	V58223	80-180
15,7		112	18,1	1550	V58224	80-180
17,4		100	16,3	1550	V58225	80-160
18,8		92,9	15,1	1550	V58226	80-160
21,5		81,6	13,2	1550	V58227	80-160
24,5		72,7	11,8	1550	V58228	80-132
28,0		62,5	10,2	1550	V58229	80-132
V60	6,31	277	61,0	2100	V60216	80-225
	7,32	239	60,1	2400	V60217	80-225
	7,91	221	60,2	2600	V60218	80-225
	9,07	193	60,6	3000	V60219	80-225
	9,77	179	56,3	3000	V60220	80-225
	11,3	155	48,7	3000	V60221	80-225
	13,1	134	42,0	3000	V60222	80-225
	14,1	124	38,9	3000	V60223	80-225
	16,2	108	33,9	3000	V60224	80-225
	18,8	93,0	29,2	3000	V60225	80-180
	20,6	85,1	26,7	3000	V60226	80-180
	22,9	76,5	24,0	3000	V60227	80-160
	24,5	71,3	22,4	3000	V60228	80-160
	27,4	63,8	20,0	3000	V60229	80-160
V62	6,38	275	100	3480	V62216	100-280
	7,29	240	100	3976	V62217	100-280
	8,22	213	100	4490	V62218	100-280
	8,62	203	95,7	4500	V62219	100-280
	9,90	177	83,3	4500	V62220	100-280
	10,6	165	77,6	4500	V62221	100-280
	12,3	142	67,0	4500	V62222	100-280
	14,1	124	58,6	4500	V62223	100-280
	15,9	110	52,0	4500	V62224	100-280
	17,1	102	46,1	4300	V62225	100-225
	19,8	88,6	41,7	4500	V62226	100-225
	22,8	76,7	36,2	4500	V62227	100-180
	24,9	70,2	33,1	4500	V62228	100-180
	27,4	63,8	30,1	4500	V62229	100-180

P1 - Potência Mecânica | Potencia Mecánica | Mechanical Power Ratings - (kW)

	Redução Nominal <i>Reducción Nominal</i> Nominal Ratio	Rotação Saída <i>Rotación Salida</i> Output Shaft Speed	Potência <i>Potencia</i> Power Ratings (kW)	Mt (Nm)	Código <i>Código</i> Code	Carcaça <i>Carcasa</i> Housing
V64	6,06	289	170	5630	V64216	132-315
	6,99	250	170	6490	V64217	132-315
	8,02	218	170	7440	V64218	132-315
	9,20	190	159	8000	V64219	132-280
	9,56	183	153	8000	V64220	132-315
	11,00	159	133	8000	V64221	132-315
	11,8	149	125	8000	V64222	132-315
	13,6	129	108	8000	V64223	132-315
	15,6	112	94,2	8000	V64224	132-315
	17,9	98,0	82,1	8000	V64225	132-280
	19,2	91,2	76,4	8000	V64226	132-225
	21,7	80,5	67,4	8000	V64227	132-225
	25,0	69,9	58,6	8000	V64228	132-180
	27,3	64,2	53,8	8000	V64229	132-180
V66	5,98	292	300	9800	V66216	132-315
	6,92	253	300	11330	V66217	132-315
	7,92	221	301	13000	V66218	132-315
	9,10	192	262	13000	V66219	132-315
	10,2	172	234	13000	V66220	132-315
	11,8	148	202	13000	V66221	132-315
	13,5	130	176	13000	V66223	132-315
	16,4	107	145	13000	V66224	132-315
	18,3	95,4	130	13000	V66225	132-315
	20,9	83,8	114	13000	V66226	132-280
	22,7	77,2	105	13000	V66227	132-225
	25,4	68,8	93,7	13000	V66228	132-225


Dimensões / Dimensiones / Dimensions - mm

Tam./Size	A	B	B1	C	D	E	F	G	H	Jmáx	J1	K	LS	ØM
V56	490,5	221	300,5	79,5	185	120	125	192	364	22	M12 x 1,75	5	90	210
V58	531	240	321	81	210	140	140	200	388	22	M12 x 1,75	5	100	230
V60	615	275	375	100	235	170	140	270	466	22	M12 x 1,75	5	110	260
V62	732	319	437	118	290	200	165	308	535	32	M16 x 2,0	5	130	350
V64	815	380	518	138	300	220	218	324	623	40	M20 x 2,5	10	140	400
V66	1008	417	576	159	380	280	228	378	691	40	M20 x 2,5	10	150	450

Tam./Size	ØO	ØP	Q	R	S	T	U	V	W	Y	Y1	ØZ	β	Rolamento ¹	Peso kg ²
V56	180	150 H7	110	170	60	130	129,5	129,5	259	20	M12 x 1,75	32 H7	22,5°	29414	60
V58	205	180 H7	135	210	70	170	152	152	304	25	M16 x 2,5	38 H7	22,5°	29417	80
V60	230	200 H7	156	270	100	210	180	180	360	25	M16 x 2,5	42 H7	22,5°	29418	160
V62	300	260 H7	195	315	120	230	230	230	460	32	M20 x 2,5	50 H7	22,5°	29420	230
V64	350	310 H7	212	348	125	275	236	236	472	40	M24 x 3,0	60 H7	22,5°	29426	310
V66	400	365 H7	235	405	142	308	280	280	560	50	M30 x 3,5	70 H7	22,5°	29428	470

Quantidade de óleo no Mancal (l) / Cantidad de aceite en los cojinetes (l) / Amount of oil in bearings (l)

V56 - 0,50 / V58 - 0,75 / V60 - 0,90 / V62 - 1,25 / V64 - 2,50 / V66 - 4,00

1) Rodamento / Bearing - 2) Net Weight kg



Novo conceito em serviços para redutores e motorredutores de velocidade

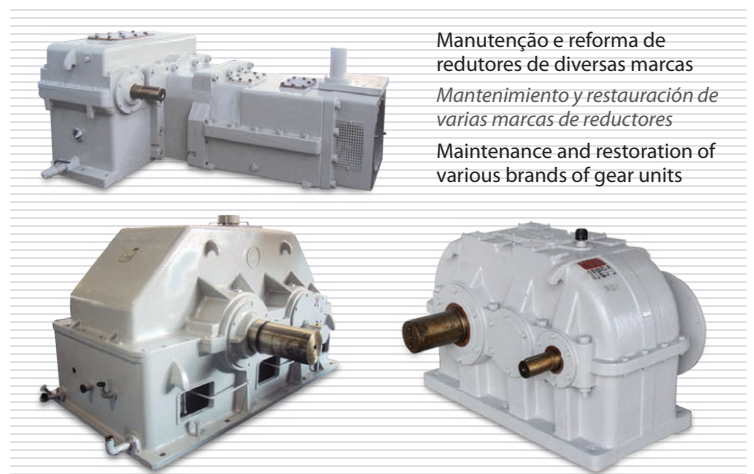
Nuevo concepto en servicios para reductores y motorreductores de velocidad

New concept in services for gear units and geared motors

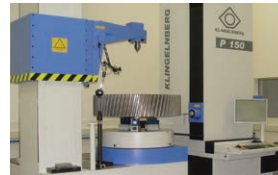
O **Service WEG-CESTARI** oferece uma ampla gama de serviços diferenciados, de acordo com as exigências e necessidades do mercado, visando a total satisfação de seus clientes e a continuidade de seus processos produtivos com alto grau de eficiência em manutenções preditiva, preventiva e corretiva.

El Service WEG-CESTARI ofrece una amplia gama de servicios distintos, según los requisitos y necesidades del mercado, buscando la satisfacción total del cliente y la continuidad de sus procesos de producción con una alta eficiencia en el mantenimiento predictivo, preventivo y correctivo.

Service WEG-CESTARI offers a broad range of diverse services, in accordance with the requirements and market needs, aiming at customer's total satisfaction and continuity of their production processes with high effectiveness in predictive, preventive and corrective maintenance.



Manutenção e reforma de redutores de diversas marcas
Mantenimiento y restauración de varias marcas de reductores
 Maintenance and restoration of various brands of gear units



- Testes de medição
- Laudo pericial de avaliação
- Start-up
- Avaliação de desempenho
- Renovação de garantia de fábrica
- Documentação dos projetos
- Análises de óleo, rolamentos e motores
- Monitoramento e suporte técnico
- Manutenção, reforma e repotenciamento de redutores de diversas marcas
- Assistência em campo
- Serviços de usinagem
- Testes finais de ruído, vibração e aquecimento
- Pronto atendimento para peças de reposição
- Engenharia especializada em projetos especiais, customização e consultoria
- Soluções em manutenção preventiva e revisão de equipamentos

- *Pruebas de medición*
- *Informe pericial de evaluación*
- *Puesta en marcha*
- *Evaluación de desempeño*
- *Renovación de la garantía de fábrica*
- *Documentación de los proyectos*
- *Análisis de aceite, rodamientos y motores*
- *Monitorización y apoyo técnico*
- *Mantenimiento, restauración y repotenciación de varias marcas de reductores*
- *Asistencia en campo*
- *Servicios de mecanizado*
- *Pruebas finales de ruido, vibración y calefacción*
- *Servicio de emergencia para piezas de reemplazo*
- *Ingeniería especializada en proyectos especiales, personalización y consultoría*
- *Soluciones de mantenimiento preventivo y revisión de equipamientos*

- Measurement tests
- Evaluation expert report
- Start-up
- Performance evaluation
- Factory warranty renewal
- Project documentation
- Oil, bearings and motors analysis
- Monitoring and technical support
- Maintenance, restoration and revitalization of various brands of gear units
- On call services
- Machining services
- Final tests for noise, vibration and heating
- Prompt assistance service to parts replacement
- Engineering specialized in special projects, customization and consulting
- Solutions in preventive maintenance and overhaul of equipment



FÁBRICA:

Rod. Monte Alto/Vista Alegre, km 3
Monte Alto | SP | Brasil | 15910-000

VENDAS | (16) 3244-1000 | vendas@wegcestari.com

SERVICE | (16) 3244-1020 | service@wegcestari.com

SAC | (16) 3244-1018 | sac@wegcestari.com

www.wegcestari.com

Distribuidor | Representante / *Distributor* | *Dealer*