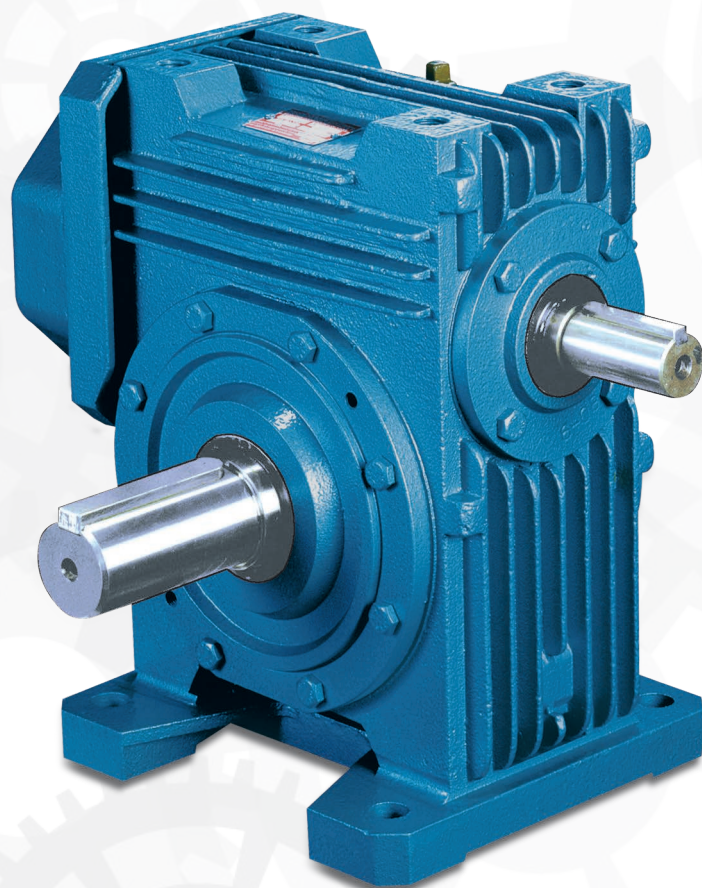
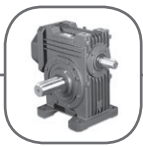


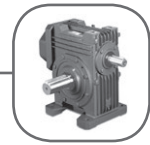
MAGMA K

Redutores e Motorredutores de Coroa e Rosca Sem Fim





Descrição	página
Características Gerais	2
Código do Produto	3
Execução	4-6
Posição de Trabalho - Sentido de rotação dos eixos	7
Seleção do Redutor	8
Cargas Radiais e Axiais admissíveis	9
Fator de serviço	10-11
Capacidade a 1750 rpm na entrada - 1 Estágio	12
Capacidade a 1150 rpm na entrada - 1 Estágio	13
Capacidade a 1750 rpm na entrada - 2 Estágios	14-15
Capacidade a 1150 rpm na entrada - 2 Estágios	16-17
Dimensões - 1 Estágio - Fixação na carcaça	18
Dimensões - 1 Estágio - Fixação por pé	19
Dimensões - 1 Estágio - Fixação por base	20
Dimensões - 1 Estágio - Fixação por pé lateral	21
Dimensões - 1 Estágio - Posicionado por braço de torção	22
Dimensões - 1 Estágio - Fixação na carcaça	23
Dimensões - 2 Estágios - Fixação na carcaça	24-25
Dimensões - 2 Estágios - Fixação por pé normal	26
Dimensões - 2 Estágios - Fixação por base	27-28
Dimensões - 2 Estágios - Posicionado por braço de torção	29
Dimensões - 2 Estágios - Fixação na carcaça	30-31
Dimensões do Flange Lanterna - 1 Estágio	32
Dimensões do Flange Lanterna - 2 Estágios	33
Dimensões do Flange Compacto - 1 Estágio	34
Dimensões do Flange Compacto - 2 Estágios	35
Dimensões dos eixos	36
Instruções de serviço	37-38
Peso dos redutores / Quantidade de lubrificante	39



Os redutores Magma são do tipo “coroa e rosca sem fim”, projetados para acionamento de toda classe de máquinas e equipamentos de baixa velocidade. Uma seleção completa de tamanhos, com reduções de 1:10 até 1:4000, e formas construtivas que permitem sua instalação em diferentes posições, ocupando um espaço mínimo devido ao seu tamanho reduzido.

São fabricados com a mais avançada tecnologia, empregando-se materiais, máquinas e ferramentas de primeira linha, e submetidos a um rigoroso controle de qualidade.

ROSCA SEM FIM

As roscas são executadas em aço cromo-níquel para cementação, que após tratamento térmico atingem uma dureza superficial de 58 a 60 HRc.

O perfil evolvente é retificado com a máxima precisão, proporcionando ao redutor um alto rendimento e um funcionamento suave.

COROAS

As coroas são executadas em bronze centrífugo liga especial, com propriedades mecânicas que garantem um ótimo funcionamento e durabilidade.

São de forma globoidal e dentes helicoidais, geradas em máquinas de grande precisão com ferramentas especiais (Classe de precisão “ A “, conforme DIN 3968).

CARÇAÇAS

As carcaças são fabricadas em ferro fundido cinzento de alta qualidade e distinguem-se por sua estética, rigidez e versatilidade. A superfície externa é totalmente aletada, proporcionando uma melhora considerável na dissipação de calor.

São usinadas com precisão e dotadas na entrada e saída, de retentores de borracha sintética de dupla ação, assegurando uma completa vedação e evitando a entrada de corpos estranhos no interior da caixa bem como vazamento do lubrificante.

EIXOS DE SAÍDA

Os eixos de saída são dimensionados para suportarem as cargas indicadas. Todos os assentos, pontas de saída e furos (no caso de eixos vazados), são retificados e obedecem as tolerâncias indicadas neste catálogo.

MANCAIS

As roscas sem fim, e os eixos de saída são apoiados em mancais de rolamentos cônicos, exceto para eixos de saída vazado. Neste caso, são utilizados rolamentos de esferas. A seleção desses rolamentos é feita para garantir uma longa vida dos mesmos.

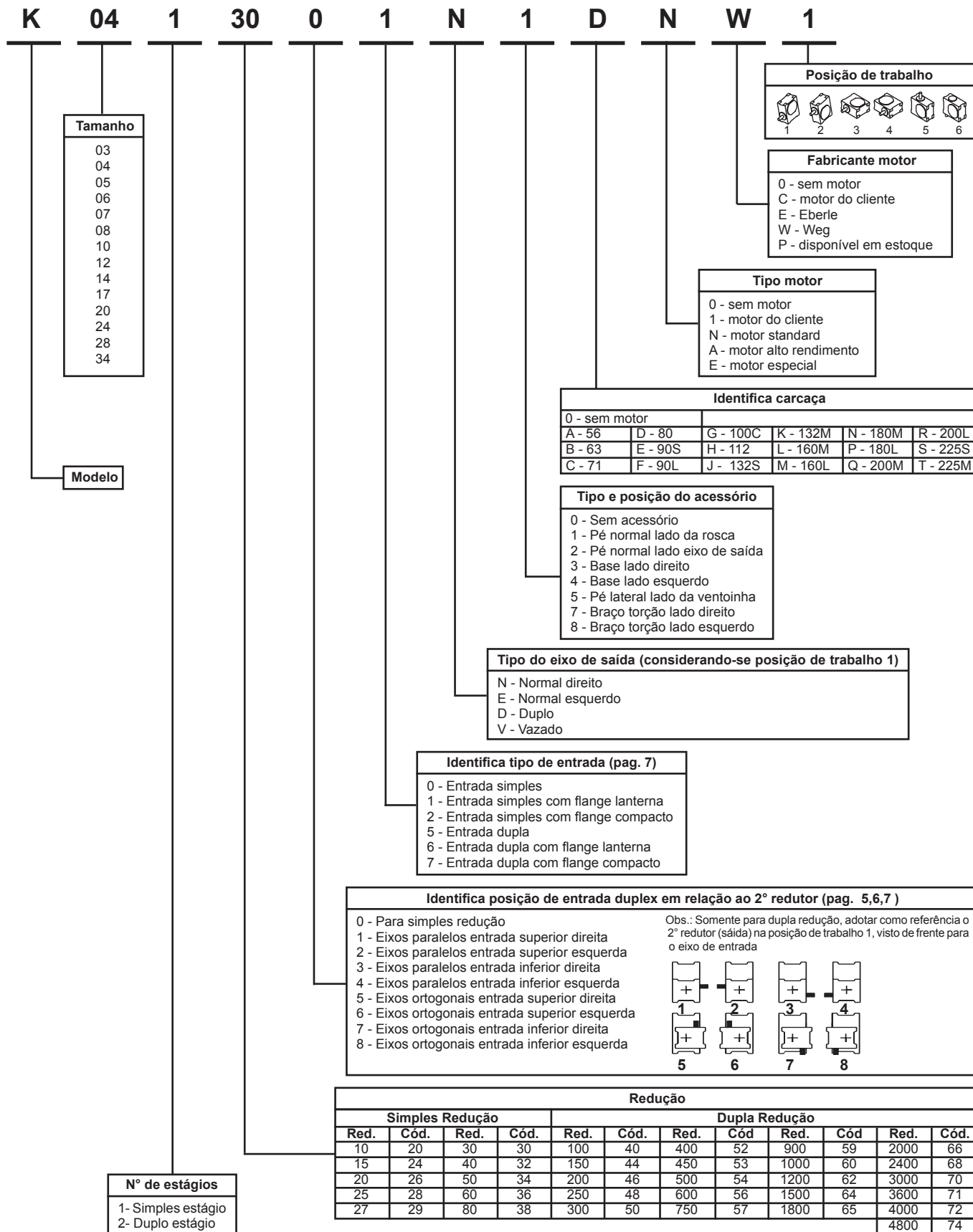
LUBRIFICAÇÃO

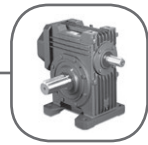
A lubrificação é feita por imersão em banho de óleo, garantindo uma perfeita lubrificação dos componentes.

Para determinadas posições de serviço, são aplicados rolamentos lubrificados à graxa.

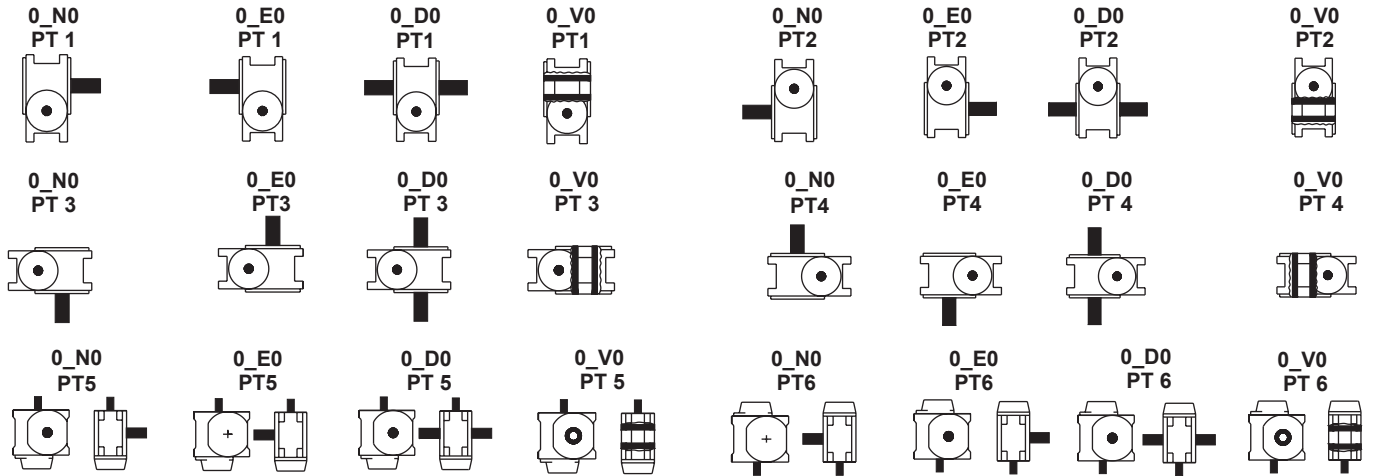
REFRIGERAÇÃO

A refrigeração é feita através do próprio lubrificante e de uma ventoinha acoplada à rosca sem fim que, através das aletas da carcaça, refrigera todo o redutor.

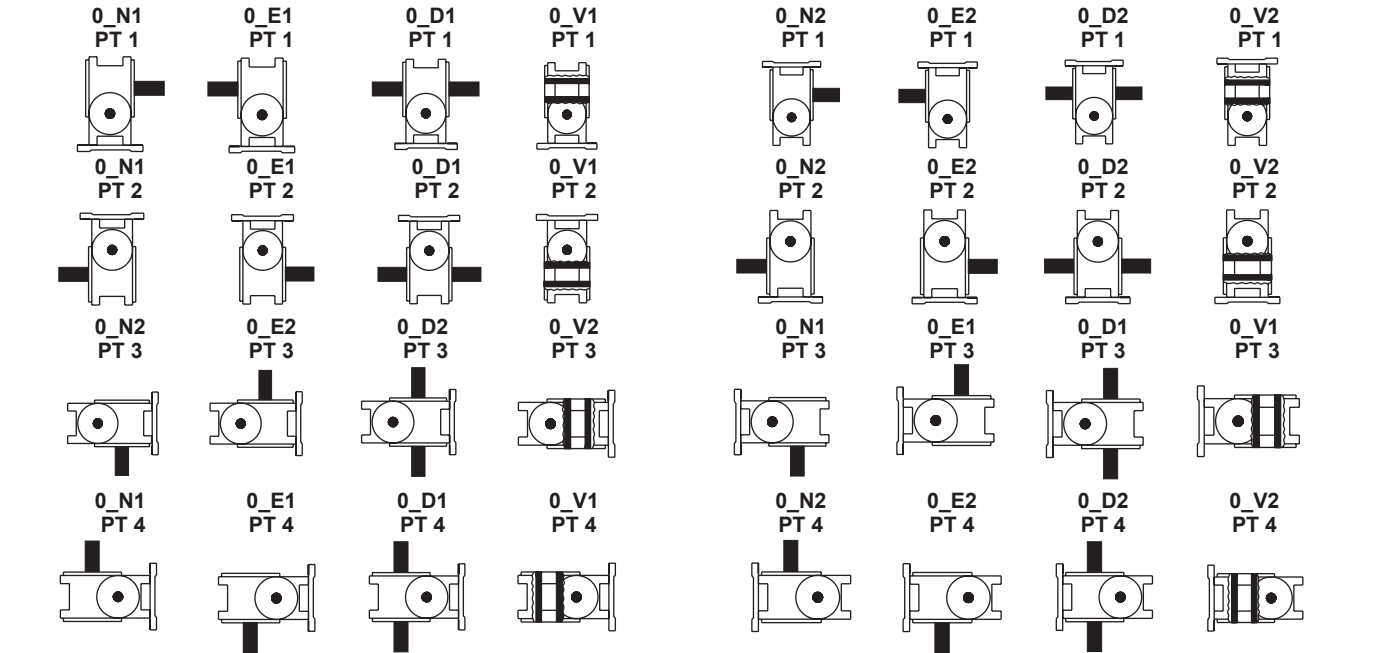




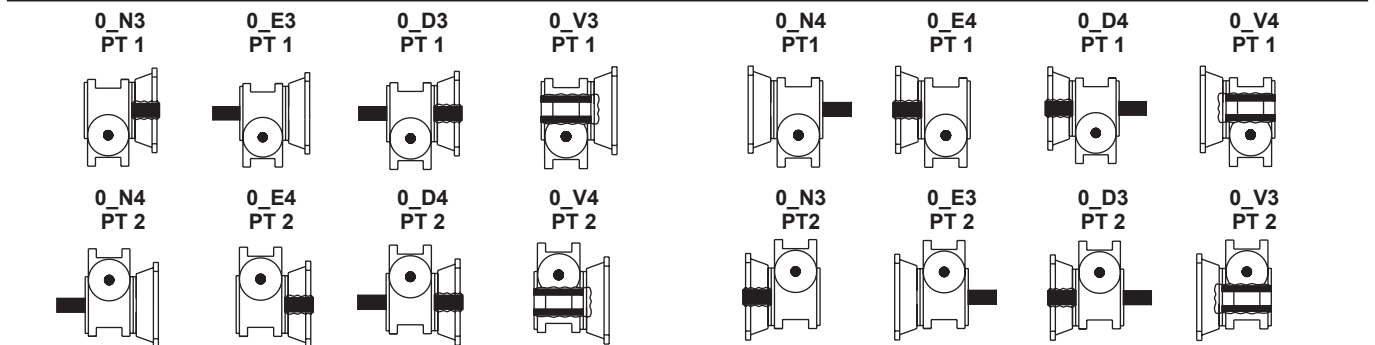
Fixação pela carcaça



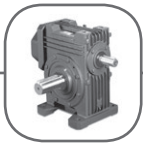
Fixação por pé (normal)



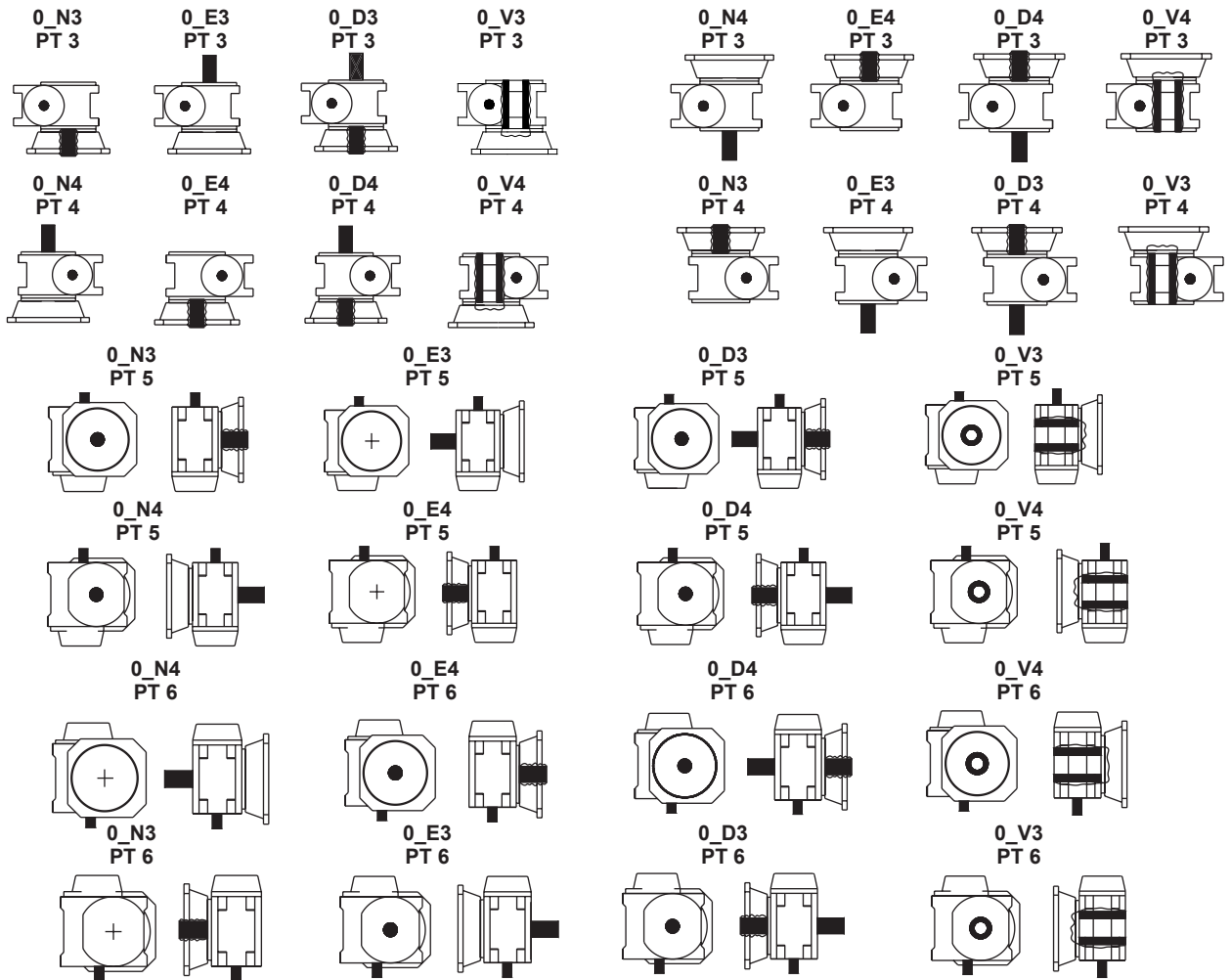
Fixação por base



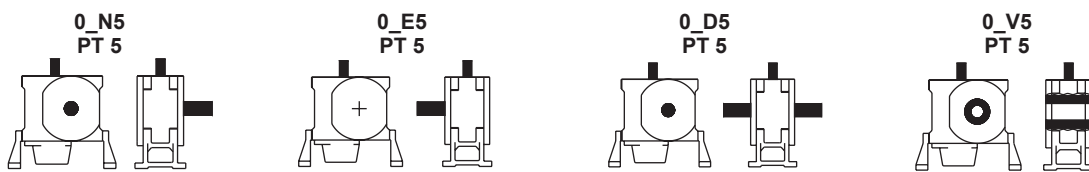
0 Identifica a entrada do Redutor - página 6. Tamanho 20,24,28,34 somente nas execuções __N0, __E0, __D0, __V0
 Para a posição de trabalho não indicada, consultar a Cestari.



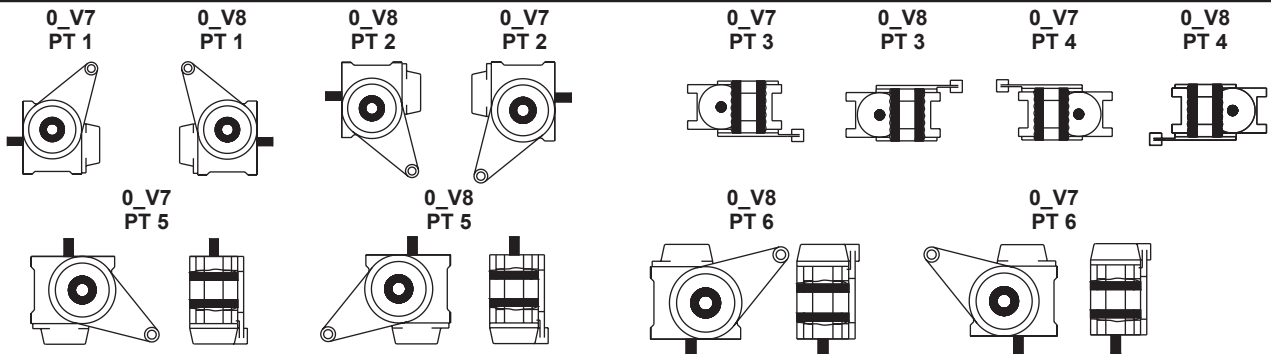
Fixação por base



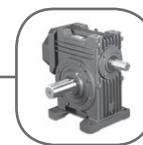
Fixação por pé (lateral)



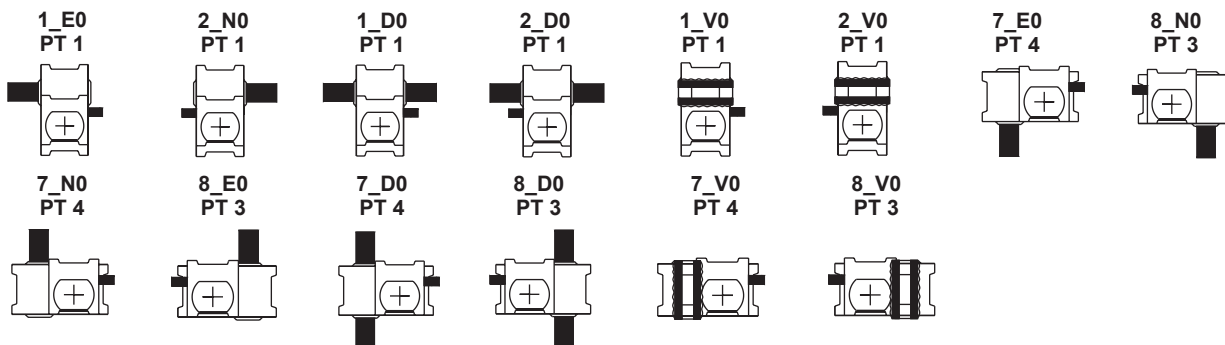
Fixação por braço de torção



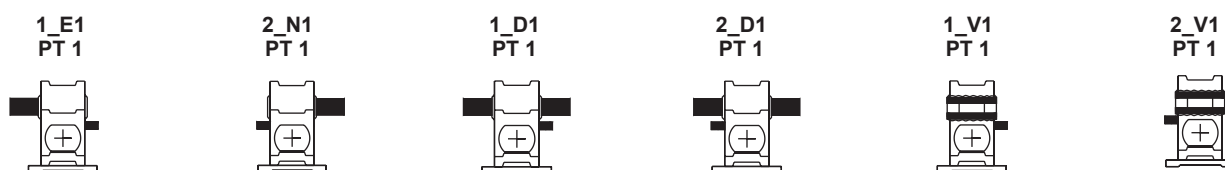
__0__ Identifica a entrada do Redutor - página 6. Tamanho 20,24,28,34 somente nas execuções __N0, __E0, __D0, __V0
 Para a posição de trabalho não indicada, consultar a Cestari.



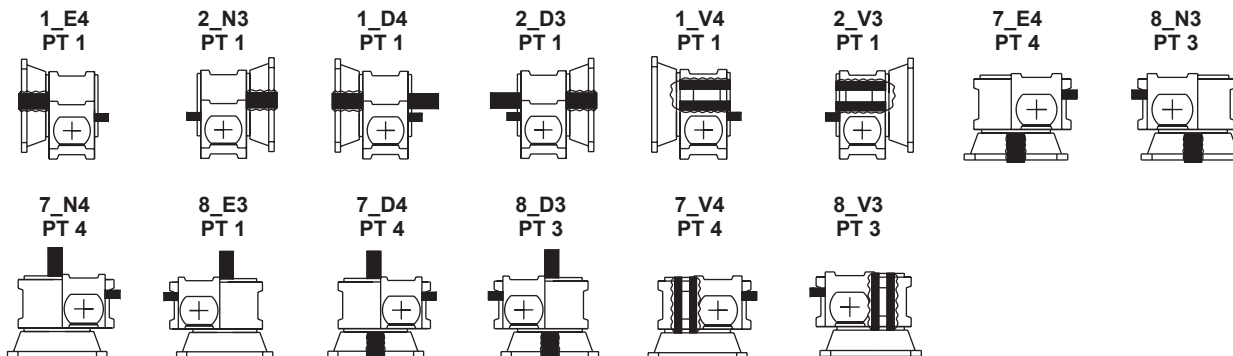
Fixação pela carcaça



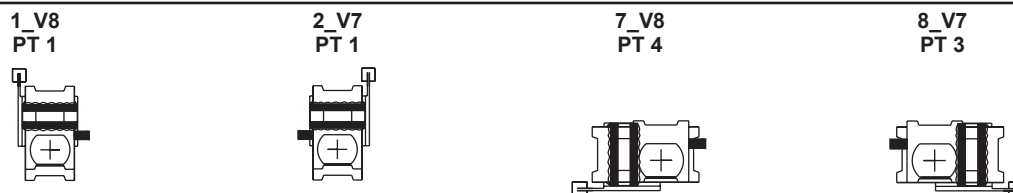
Fixação por pé



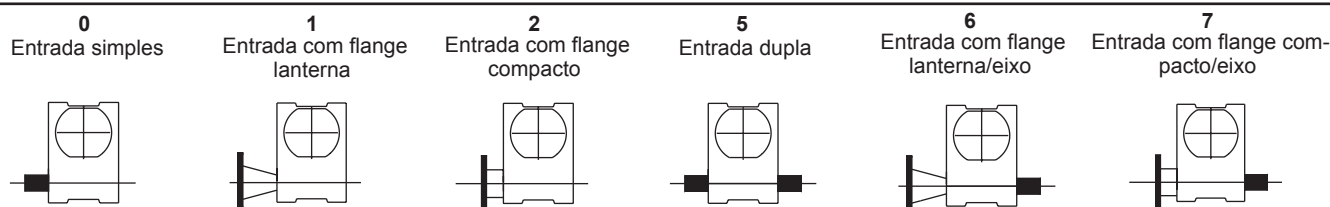
Fixação por base



Fixação por braço de torção



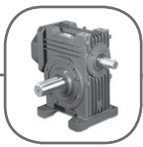
0_ Identifica a entrada do redutor



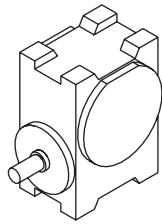
Tamanho 20,24,28,34 somente nas execuções __N0, __E0, __D0, __V0

Para a posição de trabalho não indicada, consultar a Cestari.

Para os redutores tamanhos 05 a 34 com entrada dupla, considerar 80% da capacidade indicada no catálogo.

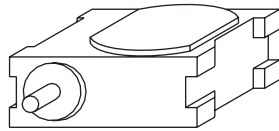


1 Eixo de entrada horizontal
Eixo de saída horizontal



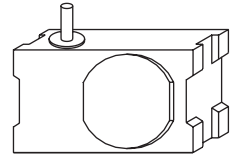
Eixo de entrada em baixo

3 Eixo de entrada horizontal
Eixo de saída vertical



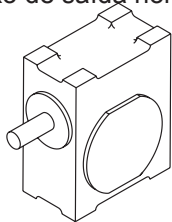
Eixo de entrada a esquerda

5 Eixo de entrada vertical
Eixo de saída horizontal



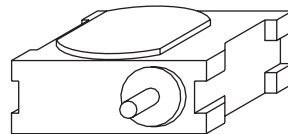
Eixo de entrada para cima

2 Eixo de entrada horizontal
Eixo de saída horizontal



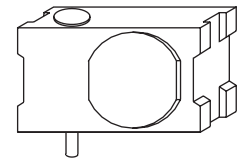
Eixo de entrada em cima

4 Eixo de entrada horizontal
Eixo de saída vertical



Eixo de entrada a direita

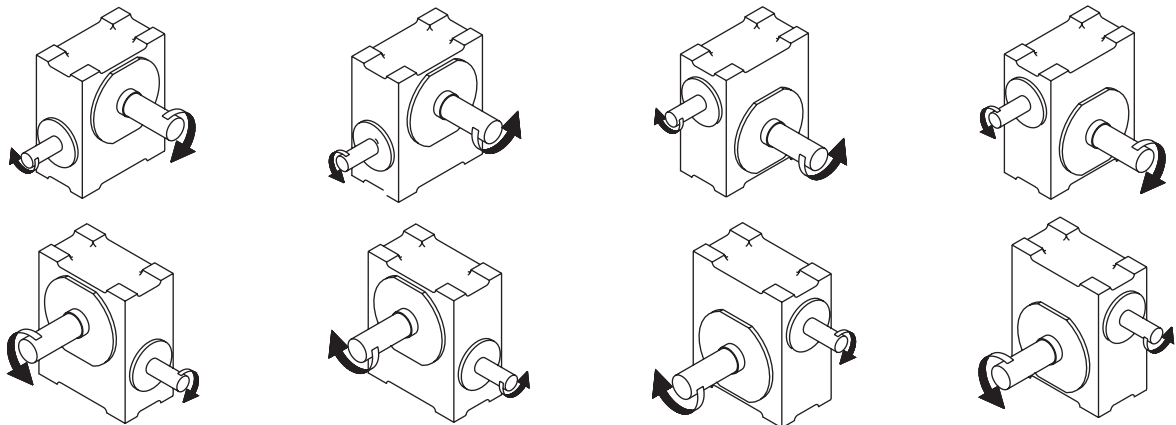
6 Eixo de entrada vertical
Eixo de saída horizontal



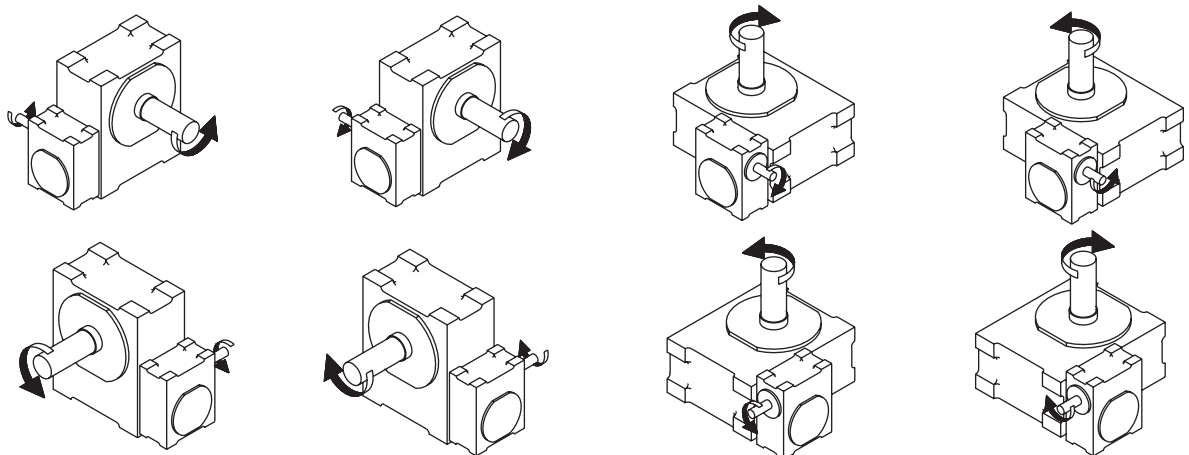
Eixo de entrada para baixo

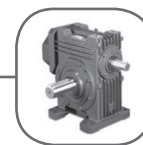
Sentido de rotação dos eixos - rosca filete à direita

1 Estágio



2 Estágios





1) DADOS NECESSÁRIOS

Tipo de máquina movida
 Tipo de máquina motora
 Potência efetiva em "CV" requerida pela máquina movida (Pc)
 Rotação no eixo de entrada do redutor (n1)
 Rotação no eixo de saída do redutor (n2)
 Ciclo operativo (horas de serviço por dia)

2) FATOR DE SERVIÇO "FS"

De acordo com a máquina movida determine na tabela "1" página 10, o tipo de carga: (carga uniforme, choques moderados ou choques fortes).

Conhecendo-se o tipo de carga, o tipo de máquina motora e o ciclo operativo, determine na tabela "2" página 11, o fator de serviço (FS).

3) POTÊNCIA EQUIVALENTE

Determine a potência equivalente (Pe), multiplicando a Potência efetiva (Pc) pelo fator de serviço (FS)

$$Pe = Pc \times FS$$

4) RELAÇÃO DE REDUÇÃO "I"

Determine a redução (I), dividindo a rotação no eixo de entrada do redutor pela rotação necessária no eixo de saída.

$$I = \frac{N1}{N2}$$

Nas tabelas de capacidade estão indicadas as reduções nominais e efetivas.

5) ESCOLHA DO REDUTOR

Conhecendo-se a rotação no eixo de entrada do redutor, a potência equivalente (Pe) e a redução (I), determine o redutor ideal através das tabelas das páginas 12 a 17.

O redutor selecionado deve ter uma potência na saída maior ou igual à potência equivalente.

Para uma rotação de entrada diferente das rotações indicadas nas tabelas e inferior a 1750 rpm, as capacidades podem ser determinadas por interpolação.

O tamanho do redutor é determinado a partir da carga efetiva requerida pela máquina e não pela potência do motor a ser utilizado.

6) EXEMPLO DE APLICAÇÃO

Dados :
 Máquina movida : agitador de líquidos
 Máquina motora : motor elétrico, 1750 rpm
 Potência efetiva requerida pelo agitador = 2,6 CV
 Rotação no eixo por agitador = 60 rpm
 Ciclo operativo = 12 horas/dia

a) Na tabela "1" página 10, determinamos que para um agitador de líquido, o tipo de carga é uniforme.

b) Na tabela "2" página 11, determinamos que para carga uniforme e motor elétrico em funcionamento 12 horas por dia, o fator de serviço correspondente é **FS=1,25**.

c) A Potência equivalente (Pe) será : Potência efetiva (Pc) x Fator de Serviço (FS)

$$Pe = Pc \times FS = 2,6 \times 1,25 = 3,25 \text{ CV}$$

d) A redução necessária será:

$$I = \frac{N1}{N2} = \frac{1750}{60} = 29,17$$

e) Na tabela da página 12 (1750 rpm na entrada), para uma redução nominal de 1:30 temos :

Tamanho	= 10
Potência saída	= 4,69 CV
Potência entrada	= 6,70 CV
Momento Torção eixo saída	= 57,6 kgf.m
Rendimento (η)	= 0,70
Redução efetiva	= 31

f) Verificação da potência do motor (Pm)

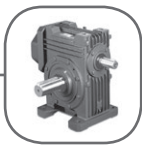
$$Pm = \frac{Pe}{\eta} = \frac{3,25}{0,70} = 4,64$$

Portanto, adota-se um motor padrão de 5 CV.

g) Verificação da rotação real no eixo do agitador

$$\frac{\text{Rotação do motor}}{\text{Redução efetiva}} = \frac{1750}{31} = 56,45 \text{ rpm}$$

OBS: Nos casos de aplicações onde houver carga radial ou axial nos eixos, ver página 9.



Para determinar a carga radial resultante de elementos de transmissão, devem ser considerados os fatores abaixo:

Tipo de elemento	Fator (K)
Roda dentada	1,00
Pinhão e engrenagem	1,25
Correia V	1,50
Correia plana	2,50

- F = carga radial efetiva (kgf)
- Pc = potência efetiva requerida pela máquina (CV)
- Dp = diâmetro primitivo do elemento (mm)
- n2 = rotação no eixo de saída (rpm)
- K = fator de correção

$$F = \frac{Pc \times 1.432.400}{Dp \times n2} \times K$$

A carga radial efetiva (F) deverá ser menor ou igual à carga radial admissível.

As cargas radiais admissíveis nos eixos de saída estão indicadas nas tabelas de capacidade, e foram calculadas considerando a carga radial atuando no ponto central da ponta do eixo.

Quando a carga estiver atuando fora do ponto central é necessário recalcular a carga radial admissível; como indicado abaixo.

Quando houver cargas radiais no eixo de entrada do redutor, consultar a **Cestari**.

RECÁLCULO DAS CARGAS RADIAIS ADMISSÍVEIS

Carga radial baseada na vida do rolamento

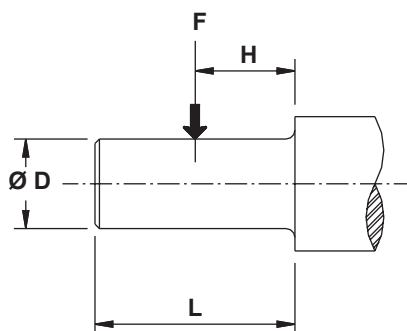
$$FRv = CR \frac{a}{b + H} \text{ (kgf)}$$

CR = carga radial indicadas nas tabelas de capacidade.

Carga radial baseada na resistência do eixo

$$Fre = \frac{C}{H} \text{ (kgf)}$$

A carga radial admissível é a de menor valor.



EXEMPLO DE CÁLCULO

Dados:

- Redutor tamanho 08 , redução 1:10 à 1750 rpm na entrada
- Elemento de transmissão: engrenagem
- Diâmetro primitivo da engrenagem = 100 mm
- Distância do centro da engrenagem ao encosto do eixo: H = 60mm
- Potência efetiva requerida pela máquina = 5 CV

Carga Radial efetiva

$$F = \frac{5 \times 1.432.400}{100 \times 175} \times 1,25 = 511,57 \text{ kgf}$$

$$FRv = 607 \times \frac{182}{137 + 60} = 560 \text{ kgf}$$

$$Fre = \frac{40500}{60} = 675 \text{ kgf}$$

A Carga Radial admissível no eixo de saída é 560 kgf

OBS: A carga radial efetiva deverá ser menor ou igual a carga radial admissível.

Tamanho	a	b	C	D	L
03	-	-	-	-	-
04	101	76	7500	25	50
05	127	97	12000	30	60
06	149	114	19250	35	70
07	162	122	28000	40	80
08	182	137	40500	45	90
10	206	156	52500	50	100
12	241	186	71500	55	110
14	271	211	87000	60	120
17	307	237	147000	70	140
20	338	258	216000	80	160
24	382	292	279000	90	180
28	430	320	385000	110	220
34	504	374	585000	130	260

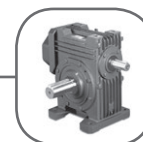


Tabela 1 - Classificação de cargas

Aplicação	Classe de carga	Aplicação	Classe de carga	Aplicação	Classe de carga
Agitadores		Dragas		Betoneiras	M
Líquidos puro	U	Guinchos, transportadores e bombas	M	Borracha *	F
Líquidos de densidade consistente	M	Cabeçotes rotativos e peneiras	F	Polpa de papel	M
Líquidos de densidade variável	M				
		Elevadores		Moinhos Rotativos	
Alimentadores		Caçambas - cargas uniformes	U	De bolas e rolos	F
Alimentadores de rosca	M	Caçambas - cargas pesadas	F	De martelos	
Transportadores (esteira e correia)	M	Elevadores de carga	M	F	
		Elevadores de canecas	M	Papel	
Bobinadoras				Agitadores (misturadores)	M
Metais	M	Engarrafadoras e Enlatadoras	U	Alvejadores	U
Papel	U			Batedores e despoldadores	M
Textil		Fornos Rotativos	M	Calandras	M
M				Supercalandras	F
Bombas		Geradores	U	Cilindros	U
Centrifugas	U			Descascadores hidráulicos e mecânicos	M
Dupla ação, multi-cilíndricas	M	Guinchos		Tambores descascadores	F
Recíproca de descarga livre	M	Cargas uniformes	M	Esticadores de feltro	M
Rotativas a engrenagens	U	Cargas pesadas	F	Prensas	U
				Secadores	
Borracha e Plástico		Indústrias Açucareiras		M	
Calandras *	M	Moendas	F	Pontes rolantes	
Equipamentos de laboratório	M	Facas de cana *	M	Acionamento do carro e da ponte	F
Extrusoras	M			Acionamento do guincho	U
Moinhos cilíndricos 2 em linha *	M	Indústrias Alimentícias			
Moinhos cilíndricos 3 em linha *	U	Cozinheiros de cereais	U	Saneamento	
Refinadores *	M	Misturadores de massa, moedores de carne, picadores	M	Aeradores	F
Trituradores e misturadores *				Alimentadores, bombas, decantadores	U
F		Indústrias Madeireiras		Filtros mexedores e peneiras	M
Britadores		Alimentadores de plaina	M	Clarificadores	
Pedras e minérios	F	Serras, tambores despoldadores, transportadores de toras	F	U	
		Indústrias Metalúrgicas		Secadores e resfriadores rotativos	M
Cerâmica		Cortadores de chapa rotativos	M		
Extrusoras e misturadores	M	Cortadores de chapa de faca	F	Torres de refrigeração	F
Prensas de tijolos e ladrilhos		Viradeiras	F		
F		Trefilas	M	Transportadores	
Cimento				Caçamba, correia, corrente, esteira, rosca:	
Britadores de mandíbulas	F	Indústrias têxteis		- Cargas uniformes	U
Moinhos rotativos *	M	Calandras, cardas, filatorios, retorcedeiras, maçaroqueiras e máquinas de tinturaria		- Cargas pesadas e interminentes	M
Moinhos de bolas e rolos *		M		Vibratórios	
F		Máquinas operatrizes		F	
Classificadores Rotativos	M	Acionamento principal:		Ventiladores	
		- Cargas pesadas	F	Centrifugos	U
Compressores		- Cargas uniformes	M	Outros	M
Centrifugos	U	Acionamento auxiliar	U		
Multicilíndricos	M	Prensas	F		
Um cilindro	F	Rosqueadora	F		
		Misturadores			
Destilarias					
Cozinheiros- serviço contínuo	U				
Tachos de fermentação					
c/serviço contínuo	U				
Misturadores	U				

* Tempo de trabalho acima de 10 h/dia
 U - Carga uniforme
 M - Choques moderados
 F - Choques fortes



Tabela 2 - Fatores de serviço F.S.

Acionamento por	Tempo de trabalho	Classificação de serviço da máquina acionada		
		Carga uniforme U	Choques moderados M	Choques fortes F
Motor elétrico ou Turbina a vapor	Ocasional até 1/2 h/dia	0,80	0,90	1,00
	Intermitente até 2 h/dia	0,90	1,00	1,25
	até 10 h/dia	1,00	1,25	1,50
	Acima de 10 h/dia	1,25	1,50	1,75
Motor a explosão Multicilindro ou Motor Hidráulico	Ocasional até 1/2 h/dia	0,90	1,00	1,25
	Intermitente até 2 h/dia	1,00	1,25	1,50
	até 10 h/dia	1,25	1,50	1,75
	Acima de 10 h/dia	1,50	1,75	2,00
Motor a explosão de 1 cilindro	Ocasional até 1/2 h/dia	1,00	1,25	1,50
	Intermitente até 2 h/dia	1,25	1,50	1,75
	até 10 h/dia	1,50	1,75	2,00
	Acima de 10 h/dia	1,75	2,00	2,25
Motor elétrico com partidas e paradas frequentemente	Ocasional até 1/2 h/dia	0,90	1,00	1,25
	Intermitente até 2 h/dia	1,00	1,25	1,50
	até 10 h/dia	1,25	1,50	1,75
	Acima de 10 h/dia	1,50	1,75	2,00

O tempo de trabalho especificado como ocasional e intermitente refere-se ao tempo total de operação por dia. Por partidas e paradas frequentes entende-se mais de 10 partidas por hora.

Irreversibilidade

A irreversibilidade é uma característica dos redutores de rosca sem fim, isto quer dizer que não podemos acionar o redutor pelo eixo de saída.

Esta propriedade depende do rendimento, que varia de redutor para redutor, e também de fatores externos como: vibrações, esforços alternativos, lubrificação, etc. Para efeito orientativo temos a tabela abaixo, mas é praticamente impossível assegurarmos a irreversibilidade de um redutor.

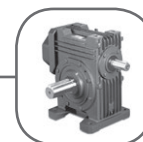
Quanto mais distante estiverem os redutores irreversíveis da zona neutra maior será a probabilidade de sua irreversibilidade. A tabela está dividida em três grupos:

- Reversível :** Os que podem ser acionados pelo eixo de saída
- Neutro :** Podem ser reversíveis se a rosca receber um impulso inicial
- Irreversível :** Não podem ser acionados pelo eixo de saída desde que não haja esforços externos

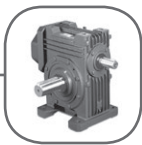
Importante : Quando é necessário garantir a irreversibilidade do redutor, deve-se empregar dispositivo anti-recuo.

Redução	Tamanho													
	03	04	05	06	07	08	10	12	14	17	20	24	28	34
10														
15														
20														
25														
30														
40														
50														
60														
80														

Obs. : Os redutores de dupla redução, para efeito orientativo, podem ser considerados irreversíveis quando seu rendimento for igual ou inferior a 50%.

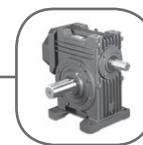


Redução nominal	Denominação	Tamanho													
		03	04	05	06	07	08	10	12	14	17	20	24	28	34
10	Potência entrada (CV)	0,75	1,32	2,57	4,00	6,25	9,71	13,65	19,95	26,5	40,6	60,2	89,3		
	Potência saída (CV)	0,59	1,06	2,11	3,32	5,31	8,35	11,88	17,56	23,6	36,5	54,8	82,2		
	Mom. torção saída (kgf.m)	2,394	4,3	8,6	13,6	21,7	34,2	48,6	71,8	96,6	149	224	336		
	Carga radial saída (kgf)		160	400	512	548	607	720	800	1066	1178	1504	1947		
	Rendimento	0,78	0,80	0,82	0,83	0,85	0,86	0,87	0,88	0,89	0,90	0,91	0,92		
	Redução efetiva		10	10	10	10	10	10	10	10	10	10	10		
15	Potência entrada (CV)	0,55	1,00	1,97	3,05	4,57	6,88	10,19	15,33	20,0	29,3	42,3	62,5	78,0	109,2
	Potência saída (CV)	0,39	0,73	1,48	2,32	3,56	5,50	8,35	12,88	17,0	25,2	36,8	55,0	69,4	97,2
	Mom. torção saída (kgf.m)	2,397	4,5	9,1	14,2	21,9	33,8	51,3	79,1	104	155	226	338	412	577
	Carga radial saída (kgf)	187	400	550	640	720	855	940	1264	1430	1850	2405	2910	3270	
	Rendimento	0,71	0,73	0,75	0,76	0,78	0,80	0,82	0,84	0,85	0,86	0,87	0,88	0,89	0,89
	Redução efetiva		15	15	15	15	15,5	15,5	15	15	15	15	15	14,5	14,5
20	Potência entrada (CV)	0,47	0,84	1,72	2,56	3,78	5,72	8,50	12,60	16,3	24,3	36,1	52,5	67,7	95,9
	Potência saída (CV)	0,31	0,57	1,21	1,84	2,80	4,35	6,63	10,08	13,4	20,2	30,3	44,6	58,2	83,4
	Mom. torção saída (kgf.m)	2,539	4,7	9,9	15,1	22,9	35,6	54,3	82,5	110	165	248	365	476	700
	Carga radial saída (kgf)		205	400	550	700	792	946	1047	1407	1590	2045	2674	3250	3660
	Rendimento	0,66	0,68	0,70	0,72	0,74	0,76	0,78	0,80	0,82	0,83	0,84	0,85	0,86	0,87
	Redução efetiva		19,5	19,5	20	20	20	20	19,5	20	20	20	20	20	20,5
25	Potência entrada (CV)	0,37	0,78	1,60	2,38	3,57	5,36	7,85	11,34	15,0	22,1	32,8	47,1	59,3	83,2
	Potência saída (CV)	0,21	0,51	1,09	1,67	2,57	3,96	5,97	8,85	12,0	17,9	26,9	39,1	49,8	70,7
	Mom. torção saída (kgf.m)	2,196	5,2	11,1	17,0	26,3	40,5	61,0	90,5	120	183	275	392	509	709
	Carga radial saída (kgf)		220	400	550	700	840	1005	1124	1450	1700	2182	2850	3500	3930
	Rendimento	0,58	0,66	0,68	0,70	0,72	0,74	0,76	0,78	0,80	0,81	0,82	0,83	0,84	0,85
	Redução efetiva		25	24,5	25	25	24,5	25	25	24,5	25	25	24,5	25	24,5
30	Potência entrada (CV)	0,35	0,66	1,38	2,05	3,10	4,50	6,70	9,60	11,5	17,1	25,0	37,6	48,2	64,2
	Potência saída (CV)	0,20	0,39	0,84	1,29	2,02	3,02	4,69	6,91	8,54	13,0	19,5	30,1	39,0	52,0
	Mom. torção saída (kgf.m)	2,449	4,8	10,3	15,9	24,7	37,0	57,6	84,9	105	160	239	370	479	638
	Carga radial saída (kgf)		240	400	550	700	900	1050	1236	1450	1880	2420	3100	3500	4340
	Rendimento	0,57	0,59	0,61	0,63	0,65	0,67	0,70	0,72	0,74	0,76	0,78	0,80	0,81	0,81
	Redução efetiva		30	30	31	31	31	31	31	30	30	30	30	30	30
40	Potência entrada (CV)	0,32	0,62	1,26	1,84	2,80	4,24	6,25	9,20	10,7	15,8	23,2	34,0	43,0	58,5
	Potência saída (CV)	0,17	0,34	0,72	1,10	1,74	2,71	4,19	6,44	7,71	11,7	17,6	26,5	33,5	45,6
	Mom. torção saída (kgf.m)	2,724	5,6	11,8	18,1	28,4	44,4	68,6	105,4	120	182	274	412	562	765
	Carga radial saída (kgf)		260	400	550	700	900	1050	1300	1450	2008	2584	3100	3500	4500
	Rendimento	0,52	0,55	0,57	0,60	0,62	0,64	0,67	0,70	0,72	0,74	0,76	0,78	0,78	0,78
	Redução efetiva		40	40	39	39	39	40	39	38	38	38	38	41	41
50	Potência entrada (CV)	0,29	0,52	1,08	1,55	2,36	3,54	5,25	7,55	8,94	13,0	19,3	27,8	35,1	49,2
	Potência saída (CV)	0,14	0,24	0,54	0,82	1,32	2,05	3,20	4,83	5,9	8,84	13,5	20,0	25,6	36,4
	Mom. torção saída (kgf.m)	2,789	5,0	11,0	16,8	27,0	42,0	65,5	98,9	118	177	271	401	534	745
	Carga radial saída (kgf)		280	400	550	700	900	1050	1300	1450	2100	2700	3100	3500	4500
	Rendimento	0,47	0,47	0,50	0,53	0,56	0,58	0,61	0,64	0,66	0,68	0,70	0,72	0,73	0,74
	Redução efetiva		48	48	49	49	48	49	49	49	49	49	49	51	50
60	Potência entrada (CV)	0,27	0,45	0,85	1,26	1,88	2,80	4,10	6,10	7,16	10,8	15,7	23,1	29,7	39,7
	Potência saída (CV)	0,11	0,20	0,40	0,63	1,00	1,54	2,38	3,72	4,58	7,10	10,7	16,2	20,8	27,8
	Mom. torção saída (kgf.m)	2,785	4,9	9,8	15,5	24,5	37,8	58,4	91,4	114	174	267	398	519	694
	Carga radial saída (kgf)		300	400	550	700	900	1050	1300	1450	2100	2700	3100	3500	4500
	Rendimento	0,42	0,44	0,47	0,50	0,53	0,55	0,58	0,61	0,64	0,66	0,68	0,70	0,70	0,70
	Redução efetiva	-----	60	60	60	60	60	60	60	61	60	61	60	61	61
80	Potência entrada (CV)		0,36	0,66	0,96	1,41	2,08	3,03	4,45	5,23	7,70	11,4	17,1	21,9	30,8
	Potência saída (CV)		0,13	0,26	0,38	0,65	1,00	1,55	2,40	2,98	4,62	7,16	11,1	14,2	20,0
	Mom. torção saída (kgf.m)		4,4	8,6	12,6	21,2	32,7	50,6	78,7	97,6	151	234	363	453	655
	Carga radial saída (kgf)		300	400	550	700	900	1050	1300	1450	2100	2700	3100	3500	4500
	Rendimento	-----	0,37	0,40	0,43	0,46	0,48	0,51	0,54	0,57	0,60	0,63	0,65	0,65	0,65
	Redução efetiva		80	80	80	80	80	80	80	80	80	80	80	78	80

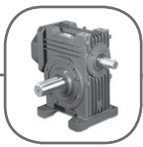


1 Estágio a 1150 rpm

Redução nominal	Denominação	Tamanho													
		03	04	05	06	07	08	10	12	14	17	20	24	28	34
10	Potência entrada (CV)	0,56	0,95	1,85	2,88	4,50	6,99	9,83	14,36	18,3	28,0	41,5	61,6		
	Potência saída (CV)	0,44	0,75	1,50	2,36	3,78	6,01	8,55	12,64	16,3	25,2	37,8	56,7		
	Mom. torção saída (kgf.m)	2,720	4,7	9,3	14,7	23,5	37,5	53,3	78,7	102	157	235	353		
	Carga radial saída (kgf)		180	400	550	627	693	823	928	1238	1372	1754	2272		
	Rendimento	0,78	0,79	0,81	0,82	0,84	0,86	0,87	0,88	0,89	0,90	0,91	0,92		
	Redução efetiva		10	10	10	10	10	10	10	10	10	10	10		
15	Potência entrada (CV)	0,41	0,72	1,42	2,20	3,29	4,95	7,33	11,04	13,8	20,5	29,2	43,1	60,8	86,5
	Potência saída (CV)	0,29	0,52	1,05	1,65	2,53	3,96	6,01	9,27	11,7	17,6	25,4	37,9	54,1	77,0
	Mom. torção saída (kgf.m)	2,719	4,8	9,8	15,4	23,7	37,0	56,2	86,6	109	164	237	354	488	695
	Carga radial saída (kgf)		210	400	550	700	817	975	1082	1450	1650	2138	2784	3270	3660
	Rendimento	0,71	0,72	0,74	0,75	0,77	0,80	0,82	0,84	0,85	0,86	0,87	0,88	0,89	0,89
	Redução efetiva		15	15	15	15	15	15,5	15,5	15	15	15	15	14,5	14,5
20	Potência entrada (CV)	0,35	0,60	1,24	1,84	2,72	4,12	6,12	9,07	11,5	16,9	25,5	36,7	53,0	76,5
	Potência saída (CV)	0,23	0,41	0,86	1,31	1,99	3,13	4,77	7,26	9,43	14,1	21,2	31,2	45,6	66,5
	Mom. torção saída (kgf.m)	2,877	5,0	10,7	16,3	24,7	39,0	59,5	90,4	117	175	264	389	568	849
	Carga radial saída (kgf)		232	400	550	700	896	1050	1204	1450	1835	2355	3078	3500	4090
	Rendimento	0,66	0,67	0,69	0,71	0,73	0,76	0,78	0,80	0,82	0,83	0,84	0,85	0,86	0,87
	Redução efetiva		19,5	19,5	20	20	20	20	19,5	20	20	20	20	20	20,5
25	Potência entrada (CV)	0,28	0,56	1,15	1,71	2,57	3,86	5,65	8,16	10,4	15,6	22,8	32,7	46,2	65,9
	Potência saída (CV)	0,16	0,36	0,77	1,18	1,82	2,81	4,24	6,37	8,32	12,6	18,7	27,1	38,8	56,0
	Mom. torção saída (kgf.m)	2,528	5,7	12,0	18,4	28,4	43,8	66,0	99,2	127	196	291	414	604	854
	Carga radial saída (kgf)		250	400	550	700	900	1050	1292	1450	1955	2520	3100	3500	4390
	Rendimento	0,58	0,65	0,67	0,69	0,71	0,73	0,75	0,78	0,80	0,81	0,82	0,83	0,84	0,85
	Redução efetiva		25	24,5	25	25	24,5	25	25	24,5	25	25	24,5	25	24,5
30	Potência entrada (CV)	0,26	0,48	0,99	1,48	2,23	3,24	4,82	6,91	8,23	12,0	17,6	26,5	37,6	50,9
	Potência saída (CV)	0,15	0,28	0,60	0,92	1,43	2,14	3,33	4,91	6,01	9,15	13,7	21,2	30,4	41,2
	Mom. torção saída (kgf.m)	2,769	5,1	11,1	17,1	26,7	40,0	62,2	91,7	112	171	256	396	568	769
	Carga radial saída (kgf)		272	400	550	700	900	1050	1300	1450	2100	2700	3100	3500	4500
	Rendimento	0,57	0,58	0,60	0,62	0,64	0,66	0,69	0,71	0,73	0,76	0,78	0,80	0,81	0,81
	Redução efetiva		30	30	31	31	31	31	31	30	30	30	30	30	330
40	Potência entrada (CV)	0,24	0,45	0,91	1,32	2,02	3,05	4,50	6,62	7,87	11,5	16,7	24,6	33,6	46,4
	Potência saída (CV)	0,12	0,24	0,51	0,78	1,23	1,95	2,97	4,57	5,59	8,48	12,7	19,2	26,2	36,2
	Mom. torção saída (kgf.m)	3,109	6,0	12,7	19,5	30,6	48,7	74,0	113,9	132	201	301	454	669	924
	Carga radial saída (kgf)		295	400	550	700	900	1050	1300	1450	2100	2700	3100	3500	4500
	Rendimento	0,52	0,54	0,56	0,59	0,61	0,64	0,66	0,69	0,71	0,74	0,76	0,78	0,78	0,78
	Redução efetiva		40	40	39	39	39	40	39	38	38	38	38,3	41	41
50	Potência entrada (CV)	0,22	0,37	0,78	1,12	1,70	2,55	3,78	5,44	6,45	9,39	13,7	19,7	27,4	39,0
	Potência saída (CV)	0,10	0,17	0,38	0,58	0,93	1,45	2,27	3,42	4,21	6,29	9,57	14,2	20,0	28,8
	Mom. torção saída (kgf.m)	3,220	5,4	11,9	18,1	29,1	45,2	70,6	106,6	128	192	292	433	635	897
	Carga radial saída (kgf)		300	400	550	700	900	1050	1300	1450	2100	2700	3100	3500	4500
	Rendimento	0,47	0,46	0,49	0,52	0,55	0,57	0,60	0,63	0,65	0,67	0,70	0,72	0,73	0,74
	Redução efetiva		48	48	49	49	48	49	49	49	49	49	49	51	50
60	Potência entrada (CV)	0,20	0,32	0,61	0,91	1,35	2,02	2,95	4,39	5,27	7,91	11,7	16,9	23,2	31,4
	Potência saída (CV)	0,08	0,14	0,28	0,44	0,70	1,09	1,68	2,64	3,32	5,14	7,97	11,8	16,2	22,0
	Mom. torção saída (kgf.m)	3,139	5,2	10,5	16,6	26,3	40,7	62,9	98,5	126	192	303	44,1	615	836
	Carga radial saída (kgf)		300	400	550	700	900	1050	1300	1450	2100	2700	3100	3500	4500
	Rendimento	0,42	0,43	0,46	0,49	0,52	0,54	0,57	0,60	0,63	0,65	0,68	0,70	0,70	0,70
	Redução efetiva		60	60	60	60	60	60	60	61	60	61	60	61	61
80	Potência entrada (CV)	-----	0,26	0,48	0,69	1,02	1,50	2,18	3,20	3,86	5,68	8,36	12,4	17,1	24,3
	Potência saída (CV)		0,09	0,19	0,29	0,46	0,70	1,09	1,70	2,16	3,35	5,19	8,04	11,1	15,8
	Mom. torção saída (kgf.m)	4,6	9,2	14,5	22,8	35,1	54,3	84,6	108	167	259	401	539	787	
	Carga radial saída (kgf)	300	400	550	700	900	1050	1300	1450	2100	2700	3100	3500	4500	
	Rendimento	-----	0,36	0,39	0,42	0,45	0,47	0,50	0,53	0,56	0,59	0,62	0,65	0,65	0,65
	Redução efetiva		80	80	80	80	80	80	80	80	80	80	80	78	80



Redução nominal	Denominação	Tamanho											
		05	06	07	08	10	12	14	17	20	24	28	34
100	Potência entrada (CV)	0,43	0,67	1,02	1,46	2,18	3,12	4,36	6,75	9,34	13,3		
	Potência saída (CV)	0,260,41	0,63	0,95	1,44	2,09	3,05	4,79	6,82	9,99			
	Mom. torção saída (kgf.m)	10,616,8	25,8	38,9	58,9	85,5	125	196	279	409			
	Carga radial saída (kgf)	400550	700	900	1050	1300	1450	2100	2700	3100			
	Redução efetiva	100100	100	100	100	100	100	100	100	100			
150	Potência entrada (CV)	0,340,50	0,76	1,09	1,58	2,39	3,38	4,91	6,90	9,96	18,9	27,9	
	Potência saída (CV)	0,180,27	0,42	0,63	0,95	1,48	2,20	3,24	4,69	6,87	13,6	20,4	
	Mom. torção saída (kgf.m)	11,116,6	25,8	40,0	60,3	90,9	135	199	288	4,22	807	1210	
	Carga radial saída (kgf)	400550	700	900	1050	1300	1450	2100	2700	3100	3500	4500	
	Redução efetiva	150150	150	155	155	150	150	150	150	150	145	145	
200	Potência entrada (CV)	0,310,44	0,69	0,98	1,46	2,14	2,90	4,21	6,09	8,61	17,5	25,7	
	Potência saída (CV)	0,150,22	0,35	0,53	0,82	1,24	1,77	2,65	3,90	5,68	11,9	18,0	
	Mom. torção saída (kgf.m)	12,018,0	28,7	43,4	67,1	99,0	145	217	319	465	974	1510	
	Carga radial saída (kgf)	400550	700	900	1050	1300	1450	2100	2700	3100	3500	4500	
	Redução efetiva	195200	200	200	200	195	200	200	200	200	200	205	
250	Potência entrada (CV)	0,280,40	0,65	0,94	1,40	1,91	2,74	3,93	5,55	8,09	14,7	21,8	
	Potência saída (CV)	0,130,19	0,32	0,49	0,74	1,07	1,62	2,36	3,44	5,10	9,72	14,8	
	Mom. torção saída (kgf.m)	13,019,4	32,7	49,1	75,7	110	162	242	352	511	994	1484	
	Carga radial saída (kgf)	400550	700	900	1050	1300	1450	2100	2700	3100	3500	4500	
	Redução efetiva	245250	250	245	250	250	245	250	250	245	250	245	
300	Potência entrada (CV)	0,250,35	0,55	0,80	1,21	1,77	2,34	3,24	4,43	6,55	14,0	20,8	
	Potência saída (CV)	0,110,16	0,26	0,40	0,62	0,94	1,31	1,88	2,70	4,06	8,94	13,5	
	Mom. torção saída (kgf.m)	13,219,6	31,9	49,1	76,1	113	161	239	343	499	1098	1699	
	Carga radial saída (kgf)	400550	700	900	1050	1300	1450	2100	2700	3100	3500	4500	
	Redução efetiva	292,5	300	300	300	300	292,5	300	310	310	300	300	307,5
400	Potência entrada (CV)	0,220,31	0,48	0,70	1,04	1,46	1,94	2,73	3,72	5,37	11,1	16,3	
	Potência saída (CV)	0,090	0,13	0,21	0,32	0,50	0,73	1,03	1,50	2,16	3,22	6,86	10,3
	Mom. torção saída (kgf.m)	14,020,8	33,5	51,1	79,8	117	169	246	354	514	1123	1728	
	Carga radial saída (kgf)	400550	700	900	1050	1300	1450	2100	2700	3100	3500	4500	
	Redução efetiva	380,2	390	390	390	390	390	400	400	400	390	400	410
450	Potência entrada (CV)	0,200,30	0,43	0,63	0,89	1,33	1,81	2,43	3,35	4,79	9,59	13,6	
	Potência saída (CV)	0,072	0,11	0,17	0,26	0,39	0,61	0,87	1,24	1,81	2,73	5,66	8,13
	Mom. torção saída (kgf.m)	13,220,9	32,4	49,5	74,2	112	160	236	344	503	1042	1497	
	Carga radial saída (kgf)	400550	700	900	1050	1300	1450	2100	2700	3100	3500	4500	
	Redução efetiva	450465	465	465	465	450	450	465	465	450	450	450	
500	Potência entrada (CV)	0,200,30	0,46	0,66	0,98	1,33	1,82	2,53	3,53	4,98	9,30	13,9	
	Potência saída (CV)	0,078	0,12	0,19	0,29	0,45	0,64	0,93	1,34	1,94	2,89	5,58	8,49
	Mom. torção saída (kgf.m)	15,223,9	37,9	56,7	89,8	131	187	274	397	565	1142	1703	
	Carga radial saída (kgf)	400550	700	900	1050	1300	1450	2100	2700	3100	3500	4500	
	Redução efetiva	477,7	487,5	487,5	477,7	487,5	500	490	500	500	477,7	500	490
600	Potência entrada (CV)	0,180,26	0,39	0,56	0,80	1,12	1,50	2,06	2,86	4,02	7,75	10,9	
	Potência saída (CV)	0,058	0,090	0,14	0,22	0,33	0,48	0,69	1,01	1,46	2,17	4,34	6,24
	Mom. torção saída (kgf.m)	14,022,2	34,6	54,4	81,6	118	169	248	359	520	1066	1532	
	Carga radial saída (kgf)	400550	700	900	1050	1300	1450	2100	2700	3100	3500	4500	
	Redução efetiva	585604,5	604,5	604,5	604,5	600	600	600	600	585	600	600	
750	Potência entrada (CV)	0,150,22	0,33	0,50	0,74	0,98	1,33	1,83	2,50	3,61	7,28	10,9	
	Potência saída (CV)	0,050	0,076	0,12	0,19	0,29	0,41	0,60	0,86	1,25	1,88	3,86	5,87
	Mom. torção saída (kgf.m)	15,223,3	36,8	57,2	89,0	130	187	273	397	566	1185	1766	
	Carga radial saída (kgf)	400550	700	900	1050	1300	1450	2100	2700	3100	3500	4500	
	Redução efetiva	735750	750	735	750	775	759,5	775	775	735	750	735	

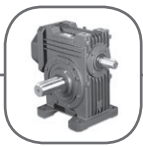


2 Estágios a 1750 rpm

Redução nominal	Denominação	Tamanho											
		05	06	07	08	10	12	14	17	20	24	28	34
900	Potência entrada (CV)	0,13	0,19	0,30	0,42	0,63	0,84	1,12	1,51	2,04	2,88	6,02	8,47
	Potência saída (CV)	0,038	0,058	0,093	0,14	0,22	0,31	0,45	0,65	0,94	1,41	3,01	4,32
	Mom. torção saída (kgf.m)	14,022,2	35,5	53,3	83,7	118	171	247	358	519	1109	1591	
	Carga radial saída (kgf)	400550	700	900	1050	1300	1450	2100	2700	3100	3500	4500	
	Redução efetiva	900930	930	930	930	930	930	930	930	900	900	900	
1000	Potência entrada (CV)	0,140,20	0,31	0,43	0,62	0,82	1,14	1,58	2,08	2,84	6,06	8,62	
	Potência saída (CV)	0,040	0,061	0,098	0,15	0,23	0,33	0,48	0,71	1,00	1,45	3,09	4,48
	Mom. torção saída (kgf.m)	16,324,3	39,1	58,7	92,3	132	187	271	389	564	1270	1879	
	Carga radial saída (kgf)	400550	700	900	1050	1300	1450	2100	2700	3100	3500	4500	
	Redução efetiva	1000	975	975	955,5	980	975	950	931	950	950	1004,5	1025
1200	Potência entrada (CV)	0,130,19	0,29	0,39	0,59	0,74	1,00	1,40	1,88	2,63	5,57	8,02	
	Potência saída (CV)	0,033	0,051	0,082	0,12	0,19	0,26	0,38	0,56	0,81	1,21	2,56	3,77
	Mom. torção saída (kgf.m)	16,324,3	39,1	57,5	93,3	129	183	270	391	565	1289	1898	
	Carga radial saída (kgf)	400550	700	900	1050	1300	1450	2100	2700	3100	3500	4500	
	Redução efetiva	1200	1170	1170	1170	1200	1209	1178	1178	1178	1140	1230	1230
1500	Potência entrada (CV)	0,100,15	0,23	0,32	0,50	0,64	0,86	1,18	1,58	2,14	4,40	6,67	
	Potência saída (CV)	0,025	0,038	0,061	0,093	0,15	0,21	0,31	0,45	0,65	0,94	1,98	3,07
	Mom. torção saída (kgf.m)	15,223,3	37,6	56,1	92,1	129	187	276	399	566	1236	1847	
	Carga radial saída (kgf)	400550	700	900	1050	1300	1450	2100	2700	3100	3500	4500	
	Redução efetiva	1470	1500	1500	1470	1500	1500	1470	1500	1500	1470	1525	1470
1800	Potência entrada (CV)	0,100,14	0,22	0,29	0,42	0,55	0,72	1,00	1,35	1,87	3,93	5,54	
	Potência saída (CV)	0,019	0,030	0,048	0,070	0,11	0,16	0,23	0,34	0,50	0,75	1,57	2,27
	Mom. torção saída (kgf.m)	13,822,3	35,7	51,6	81,0	122	178	259	387	553	1176	1700	
	Carga radial saída (kgf)	400550	700	900	1050	1300	1450	2100	2700	3100	3500	4500	
	Redução efetiva	1800	1800	1800	1800	1800	1860	1891	1860	1891	1800	1830	1830
2000	Potência entrada (CV)	0,090	0,13	0,21	0,28	0,42	0,55	0,74	1,00	1,33	1,79	3,80	5,52
	Potência saída (CV)	0,019	0,028	0,046	0,070	0,11	0,16	0,23	0,33	0,48	0,70	1,52	2,32
	Mom. torção saída (kgf.m)	15,223,3	37,6	56,1	90,0	131	185	270	393	562	1244	1861	
	Carga radial saída (kgf)	400550	700	900	1050	1300	1450	2100	2700	3100	3500	4500	
	Redução efetiva	1960	2000	2000	1960	2000	2000	1960	2000	2000	1960	2000	1960
2400	Potência entrada (CV)	0,084	0,13	0,20	0,27	0,37	0,50	0,64	0,88	1,17	1,54	3,26	4,78
	Potência saída (CV)	0,016	0,025	0,041	0,061	0,093	0,14	0,20	0,29	0,42	0,60	1,27	1,91
	Mom. torção saída (kgf.m)	16,324,3	39,1	58,6	91,7	134	187	271	392	560	1300	1923	
	Carga radial saída (kgf)	400550	700	900	1050	1300	1450	2100	2700	3100	3500	4500	
	Redução efetiva	2400	2340	2340	2340	2400	2340	2280	2280	2280	2280	2501	2460
3000	Potência entrada (CV)	0,075	0,11	0,17	0,22	0,32	0,40	0,53	0,73	0,97	1,28	2,78	4,14
	Potência saída (CV)	0,012	0,019	0,030	0,047	0,070	0,10	0,15	0,22	0,32	0,46	1,00	1,53
	Mom. torção saída (kgf.m)	14,122,5	36,8	55,0	84,2	120	181	265	385	554	1273	1878	
	Carga radial saída (kgf)	400550	700	900	1050	1300	1450	2100	2700	3100	3500	4500	
	Redução efetiva	2880	2940	2940	2880	2940	2940	2940	2940	2940	2940	3111	3000
3600	Potência entrada (CV)	0,067	0,10	0,14	0,18	0,28	0,37	0,46	0,64	0,84	1,16	2,38	3,37
	Potência saída (CV)	0,009	0,015	0,024	0,035	0,055	0,084	0,12	0,18	0,26	0,37	0,81	1,18
	Mom. torção saída (kgf.m)	13,822,3	35,7	51,6	81,6	124	180	265	389	545	1234	1767	
	Carga radial saída (kgf)	400550	700	900	1050	1300	1450	2100	2700	3100	3500	4500	
	Redução efetiva	3600	3600	3600	3600	3600	3600	3660	3600	3660	3600	3721	3660
4000	Potência entrada (CV)	0,069	0,10	0,15	0,21	0,27	0,37	0,46	0,65	0,83	1,13	2,41	3,48
	Potência saída (CV)	0,009	0,014	0,023	0,035	0,052	0,078	0,11	0,17	0,24	0,35	0,77	1,15
	Mom. torção saída (kgf.m)	14,122,5	36,8	55,0	84,2	126	177	273	385	562	1286	1883	
	Carga radial saída (kgf)	400550	700	900	1050	1300	1450	2100	2700	3100	3500	4500	
	Redução efetiva	3840	3920	3920	3840	3920	3920	3920	3920	3920	3920	4080	4000

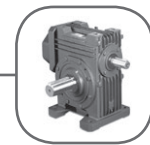


Redução nominal	Denominação	Tamanho											
		05	06	07	08	10	12	14	17	20	24	28	34
100	Potência entrada (CV)	0,33	0,49	0,74	1,08	1,62	2,31	3,23	4,73	6,62	9,36		
	Potência saída (CV)	0,200,30	0,46	0,70	1,07	1,55	2,26	3,36	4,83	7,02			
	Mom. torção saída (kgf.m)	12,418,7	28,6	43,6	66,6	96,5	141	209	301	437			
	Carga radial saída (kgf)	400550	700	900	1050	1300	1450	2100	2700	3100			
	Redução efetiva	100100	100	100	100	100	100	100	100	100			
150	Potência entrada (CV)	0,240,39	0,58	0,81	1,20	1,76	2,48	3,54	4,97	7,13	12,4	18,4	
	Potência saída (CV)	0,130,21	0,32	0,47	0,72	1,09	1,61	2,34	3,38	4,92	8,91	13,4	
	Mom. torção saída (kgf.m)	12,119,6	29,9	45,4	69,5	102	150	219	316	460	805	1210	
	Carga radial saída (kgf)	400550	700	900	1050	1300	1450	2100	2700	3100	3500	4500	
	Redução efetiva	150150	150	155	155	150	150	150	150	150	145	145	
200	Potência entrada (CV)	0,230,32	0,51	0,72	1,09	1,60	2,13	3,06	4,30	6,07	11,5	16,9	
	Potência saída (CV)	0,110,16	0,26	0,39	0,61	0,93	1,30	1,93	2,75	4,01	7,82	11,8	
	Mom. torção saída (kgf.m)	13,419,9	32,4	48,6	75,9	113	162	240	343	500	974	1506	
	Carga radial saída (kgf)	400550	700	900	1050	1300	1450	2100	2700	3100	3500	4500	
	Redução efetiva	195200	200	200	200	195	200	200	200	200	200	205	
250	Potência entrada (CV)	0,210,30	0,47	0,69	1,04	1,43	2,02	2,83	3,97	5,79	9,67	14,3	
	Potência saída (CV)	0,098	0,14	0,23	0,36	0,55	0,80	1,19	1,70	2,46	3,65	6,38	
	Mom. torção saída (kgf.m)	14,921,8	35,8	54,9	85,6	125	182	265	383	557	993	1483	
	Carga radial saída (kgf)	400550	700	900	1050	1300	1450	2100	2700	3100	3500	4500	
	Redução efetiva	245250	250	245	250	250	245	250	250	245	250	245	
300	Potência entrada (CV)	0,180,24	0,38	0,56	0,84	1,21	1,61	2,19	3,00	4,43	9,19	13,6	
	Potência saída (CV)	0,077	0,11	0,18	0,28	0,43	0,64	0,90	1,27	1,83	2,75	5,88	
	Mom. torção saída (kgf.m)	14,020,5	33,6	52,3	80,3	117	168	245	353	514	1099	1695	
	Carga radial saída (kgf)	400550	700	900	1050	1300	1450	2100	2700	3100	3500	4500	
	Redução efetiva	292,5	300	300	300	300	292,5	300	310	310	300	300	
400	Potência entrada (CV)	0,140,21	0,32	0,46	0,69	0,96	1,28	1,78	2,45	3,53	7,27	10,8	
	Potência saída (CV)	0,059	0,088	0,14	0,21	0,33	0,48	0,68	0,98	1,42	2,12	4,51	
	Mom. torção saída (kgf.m)	14,021,5	34,0	51,0	80,2	117	169	244	354	515	1123	1731	
	Carga radial saída (kgf)	400550	700	900	1050	1300	1450	2100	2700	3100	3500	4500	
	Redução efetiva	380,2	390	390	390	390	390	400	400	400	390	400	
450	Potência entrada (CV)	0,140,21	0,31	0,44	0,64	0,91	1,27	1,67	2,30	3,24	6,31	8,92	
	Potência saída (CV)	0,050	0,077	0,12	0,18	0,28	0,42	0,61	0,85	1,24	1,85	3,72	
	Mom. torção saída (kgf.m)	14,022,2	34,7	52,1	81,1	118	171	246	359	519	1043	1499	
	Carga radial saída (kgf)	400550	700	900	1050	1300	1450	2100	2700	3100	3500	4500	
	Redução efetiva	450465	465	465	465	450	450	465	465	450	450	450	
500	Potência entrada (CV)	0,130,19	0,29	0,43	0,63	0,87	1,20	1,66	2,31	3,27	6,12	9,15	
	Potência saída (CV)	0,051	0,077	0,12	0,19	0,29	0,42	0,61	0,88	1,27	1,90	3,67	
	Mom. torção saída (kgf.m)	15,223,3	36,4	56,5	88,0	131	186	274	396	565	1143	1703	
	Carga radial saída (kgf)	400550	700	900	1050	1300	1450	2100	2700	3100	3500	4500	
	Redução efetiva	477,7	487,5	487,5	477,7	487,5	500	490	500	500	477,7	500	
600	Potência entrada (CV)	0,120,17	0,26	0,36	0,54	0,74	0,98	1,35	1,88	2,65	5,09	7,19	
	Potência saída (CV)	0,038	0,059	0,094	0,14	0,22	0,32	0,45	0,66	0,96	1,43	2,85	
	Mom. torção saída (kgf.m)	14,022,2	35,5	52,7	82,8	120	168	247	359	521	1065	1532	
	Carga radial saída (kgf)	400550	700	900	1050	1300	1450	2100	2700	3100	3500	4500	
	Redução efetiva	585604,5	604,5	604,5	604,5	600	600	600	600	585	600	600	
750	Potência entrada (CV)	0,097	0,14	0,22	0,31	0,49	0,64	0,87	1,21	1,64	2,36	4,79	
	Potência saída (CV)	0,033	0,050	0,080	0,12	0,19	0,27	0,39	0,57	0,82	1,23	2,54	
	Mom. torção saída (kgf.m)	15,223,3	37,6	54,9	88,7	130	185	275	396	563	1186	1767	
	Carga radial saída (kgf)	400550	700	900	1050	1300	1450	2100	2700	3100	3500	4500	
	Redução efetiva	735750	750	735	750	775	759,5	775	775	735	750	735	

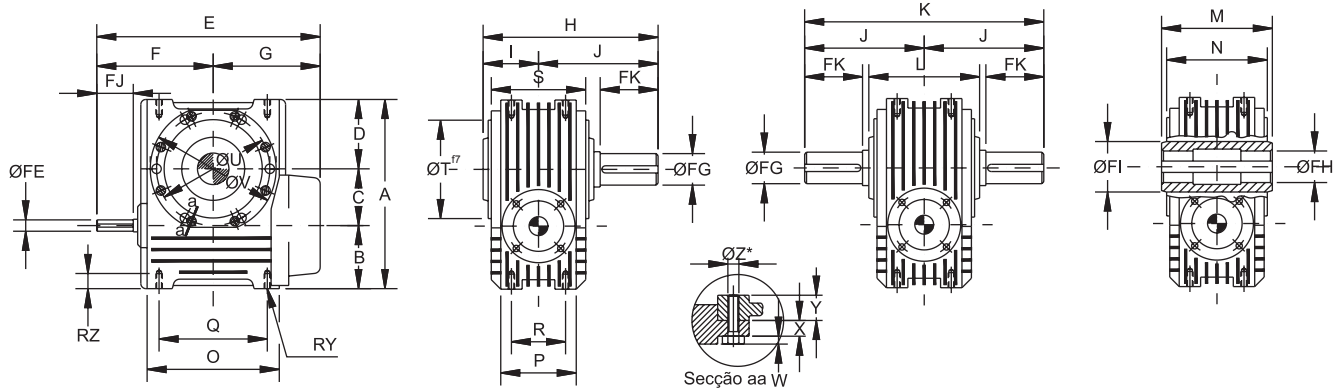


2 Estágios a 1150 rpm

Redução nominal	Denominação	Tamanho											
		05	06	07	08	10	12	14	17	20	24	28	34
900	Potência entrada (CV)	0,086	0,13	0,20	0,28	0,40	0,54	0,72	1,00	1,35	1,90	3,96	5,57
	Potência saída (CV)	0,025	0,038	0,061	0,092	0,14	0,20	0,29	0,43	0,62	0,93	1,98	2,84
	Mom. torção saída (kgf.m)	14,0	22,2	35,5	53,3	81,1	116	168	249	359	521	1110	1592
	Carga radial saída (kgf)	400	550	700	900	1050	1300	1450	2100	2700	3100	3500	4500
	Redução efetiva	900	930	930	930	930	930	930	930	930	900	900	900
1000	Potência entrada (CV)	0,090	0,13	0,20	0,28	0,40	0,55	0,74	1,02	1,37	1,86	3,98	5,65
	Potência saída (CV)	0,026	0,040	0,064	0,098	0,15	0,22	0,31	0,46	0,66	0,95	2,03	2,94
	Mom. torção saída (kgf.m)	16,3	24,3	39,1	58,6	91,5	134	183	267	391	562	1270	1877
	Carga radial saída (kgf)	400	550	700	900	1050	1300	1450	2100	2700	3100	3500	4500
	Redução efetiva	1000	975	975	955,5	980	975	950	931	950	950	1004,5	1025
1200	Potência entrada (CV)	0,088	0,12	0,19	0,26	0,37	0,48	0,66	0,92	1,23	1,72	3,65	5,28
	Potência saída (CV)	0,022	0,033	0,054	0,080	0,12	0,17	0,25	0,37	0,53	0,79	1,68	2,48
	Mom. torção saída (kgf.m)	16,3	24,3	39,1	58,6	89,7	128	183	271	389	561	1287	1900
	Carga radial saída (kgf)	400	550	700	900	1050	1300	1450	2100	2700	3100	3500	4500
	Redução efetiva	1200	1170	1170	1170	1200	1209	1178	1178	1178	1140	1230	1230
1500	Potência entrada (CV)	0,068	0,096	0,15	0,21	0,32	0,42	0,55	0,76	1,02	1,41	2,89	4,39
	Potência saída (CV)	0,017	0,025	0,040	0,061	0,096	0,14	0,20	0,29	0,42	0,62	1,30	2,02
	Mom. torção saída (kgf.m)	15,2	23,3	37,6	56,1	89,5	131	183	271	392	568	1235	1849
	Carga radial saída (kgf)	400	550	700	900	1050	1300	1450	2100	2700	3100	3500	4500
	Redução efetiva	1470	1500	1500	1470	1500	1500	1470	1500	1500	1470	1525	1470
1800	Potência entrada (CV)	0,065	0,095	0,15	0,19	0,28	0,38	0,47	0,68	0,89	1,22	2,58	3,63
	Potência saída (CV)	0,012	0,020	0,032	0,046	0,073	0,11	0,15	0,23	0,33	0,49	1,03	1,49
	Mom. torção saída (kgf.m)	13,8	22,3	35,7	51,6	81,6	127	177	266	389	549	1174	1698
	Carga radial saída (kgf)	400	550	700	900	1050	1300	1450	2100	2700	3100	3500	4500
	Redução efetiva	1800	1800	1800	1800	1800	1860	1891	1860	1891	1800	1830	1830
2000	Potência entrada (CV)	0,059	0,090	0,14	0,18	0,28	0,34	0,48	0,67	0,89	1,18	2,50	3,62
	Potência saída (CV)	0,012	0,019	0,030	0,046	0,072	0,10	0,15	0,22	0,32	0,46	1,00	1,52
	Mom. torção saída (kgf.m)	15,2	23,3	37,6	56,1	89,5	125	183	274	399	562	1246	1855
	Carga radial saída (kgf)	400	550	700	900	1050	1300	1450	2100	2700	3100	3500	4500
	Redução efetiva	1960	2000	2000	1960	2000	2000	1960	2000	2000	1960	2000	1960
2400	Potência entrada (CV)	0,058	0,085	0,13	0,17	0,24	0,32	0,42	0,57	0,75	1,02	2,13	3,13
	Potência saída (CV)	0,011	0,017	0,027	0,040	0,061	0,090	0,13	0,19	0,27	0,40	0,83	1,25
	Mom. torção saída (kgf.m)	16,3	24,3	39,1	58,6	91,7	131	185	270	383	568	1293	1915
	Carga radial saída (kgf)	400	550	700	900	1050	1300	1450	2100	2700	3100	3500	4500
	Redução efetiva	2400	2340	2340	2340	2400	2340	2280	2280	2280	2280	2501	2460
3000	Potência entrada (CV)	0,050	0,070	0,11	0,15	0,21	0,28	0,35	0,47	0,64	0,83	1,81	2,70
	Potência saída (CV)	0,008	0,012	0,020	0,031	0,046	0,069	0,099	0,14	0,21	0,30	0,65	1,00
	Mom. torção saída (kgf.m)	14,1	22,5	36,8	55,0	84,2	126	182	256	385	549	1259	1868
	Carga radial saída (kgf)	400	550	700	900	1050	1300	1450	2100	2700	3100	3500	4500
	Redução efetiva	2880	2940	2940	2880	2940	2940	2940	2940	2940	2940	3111	3000
3600	Potência entrada (CV)	0,043	0,067	0,094	0,12	0,18	0,24	0,30	0,43	0,55	0,75	1,56	2,23
	Potência saída (CV)	0,006	0,010	0,016	0,023	0,036	0,055	0,078	0,12	0,17	0,24	0,53	0,78
	Mom. torção saída (kgf.m)	13,8	22,3	35,7	51,6	81,6	124	179	269	388	538	1228	1778
	Carga radial saída (kgf)	400	550	700	900	1050	1300	1450	2100	2700	3100	3500	4500
	Redução efetiva	3600	3600	3600	3600	3600	3600	3660	3600	3660	3600	3721	3660
4000	Potência entrada (CV)	0,045	0,064	0,10	0,14	0,18	0,25	0,31	0,42	0,55	0,74	1,56	2,30
	Potência saída (CV)	0,006	0,009	0,015	0,023	0,034	0,052	0,074	0,11	0,16	0,23	0,50	0,76
	Mom. torção saída (kgf.m)	14,1	22,5	36,8	55,0	84,2	126	182	269	391	562	1270	1893
	Carga radial saída (kgf)	400	550	700	900	1050	1300	1450	2100	2700	3100	3500	4500
	Redução efetiva	3840	3920	3920	3840	3920	3920	3920	3920	3920	3920	4080	4000



Tamanho 03 a 17



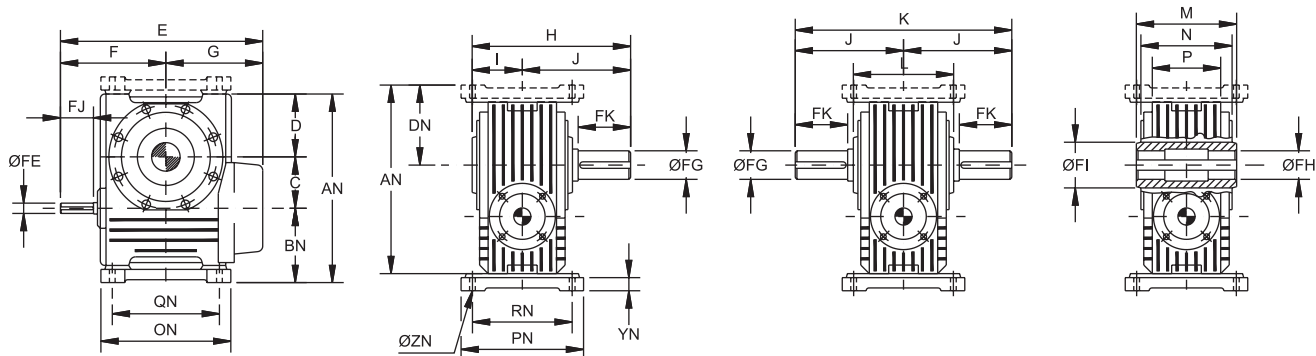
* Tamanhos até 07 = 6 roscas
Tamanhos 08 ou acima = 8 roscas

Tamanho	03	04	05	06	07	08	10	12	14	17
A	120	157	195	225	250	290	330	380	440	510
B	40	55	70	78	85	96	105	115	131	149
C	35	42	50	60	71	84	100	119	142	168
D	45	60	75	87	94	110	125	146	167	193
E	138	168	248	280	307	345	394	455	515	588
F	83	102	128	145	160	180	206	238	270	308
G	55	66	120	135	147	165	188	217	245	280
H	124	151	188	218	238	265	300	342	382	435
I	40	48	60	70	75	82,5	95	110	125	140
J	84	103	128	148	163	182,5	205	232	257	295
K	168	206	256	296	326	365	410	464	514	590
L	80	96	120	140	150	165	190	220	250	280
M	90	100	125	145	150	165	185	205	230	250
N	80	96	120	140	145	160	180	200	224	244
O	92	110	140	160	175	200	230	270	310	360
P	61	75	90	105	110	120	135	155	175	190
Q	73	85	110	125	140	160	185	200	230	270
R	43	55	65	75	80	85	95	110	125	135
S	74	90	108	126	133	145	162	184	208	226
T	60	78	105	120	130	150	180	210	250	300
U	72	92	121	138	150	170	200	235	275	325
V	84	105	137	156	170	190	220	260	300	350
W	3	3	3	3,5	3,5	4	4	5	5	6
X	5	6	7	8	9	10	11	12	14	15
Y	8	12	12	16	16	16	16	20	20	20
Z	M6	M6	M6	M8	M8	M8	M8	M10	M10	M10
FE*	12	16	20	22	25	28	32	35	40	45
FG*	19	25	30	35	40	45	50	55	60	70
FH*	15	25	30	35	45	50	55	60	70	80
FI*	30	40	45	55	70	80	90	90	105	115
FJ*	25	32	40	44	50	56	64	70	80	90
FK*	40	50	60	70	80	90	100	110	120	140
RY	M8	M10	M10	M12	M12	M16	M16	M20	M20	M22
RZ	12	14	14	17	17	22	22	27	27	30

* Detalhe dos eixos: ver página 36
O redutor tamanho 03 e 04, é fornecido sem ventoinha de refrigeração



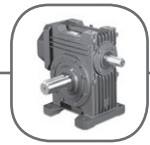
Tamanho 03 a 17



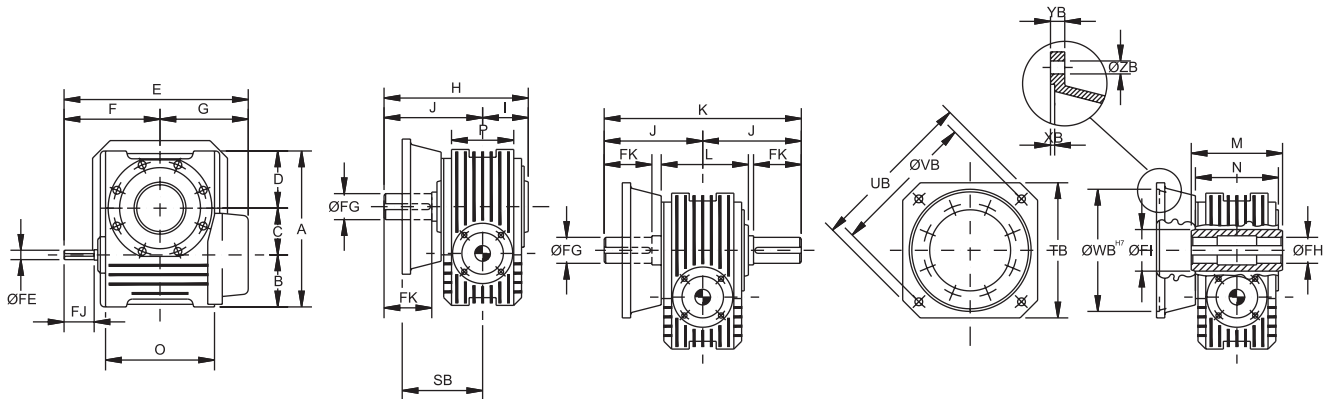
Tamanho	03	04	05	06	07	08	10	12	14	17
C	35	42	50	60	71	84	100	119	142	168
D	45	60	75	87	94	110	125	146	167	193
E	138	168	248	280	307	345	394	455	515	588
F	83	102	128	145	160	180	206	238	270	308
G	55	66	120	135	147	165	188	217	245	280
H	124	151	188	218	238	265	300	342	382	435
I	40	48	60	70	75	82,5	95	110	125	140
J	84	103	128	148	163	182,5	205	232	257	295
K	168	206	256	296	326	365	410	464	514	590
L	80	96	120	140	150	165	190	220	250	280
M	90	100	125	145	150	165	185	205	230	250
N	80	96	120	140	145	160	180	200	224	244
P	61	75	90	105	110	120	135	155	175	190
AN	135	175	215	249	274	318	360	415	476	550
BN	55	73	90	102	109	124	135	150	167	189
DN	60	78	95	111	118	138	155	181	203	233
FE*	12	16	20	22	25	28	32	35	40	45
FG*	19	25	30	35	40	45	50	55	60	70
FH*	15	25	30	35	45	50	55	60	70	80
FI*	30	40	45	55	70	80	90	90	105	115
FJ*	25	32	40	44	50	56	64	70	80	90
FK*	40	50	60	70	80	90	100	110	120	140
ON	112	125	160	180	190	220	250	270	310	360
PN	110	130	160	185	190	210	235	270	300	335
QN	92	100	130	145	155	180	205	210	245	280
RN	90	105	130	150	155	170	190	220	245	270
YN	13	15	17	21	21	24	26	30	32	36
ZN	9	11	11	13	13	17	17	22	22	24

*Detalhe dos eixos: ver página 36.

O redutor tamanho 03 e 04, é fornecido sem ventoinha de refrigeração



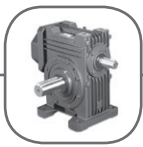
Tamanho 03 a 17



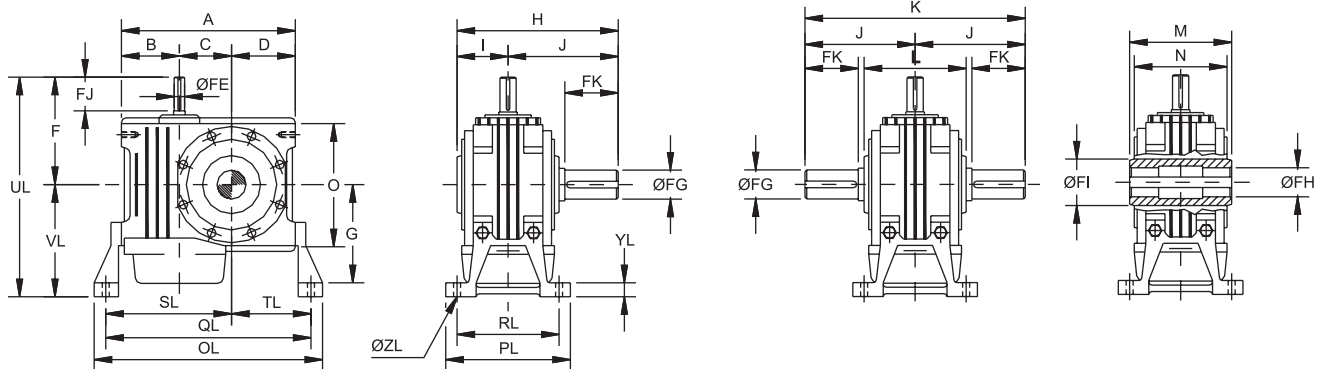
Tamanho	03	04	05	06	07	08	10	12	14	17
A	120	157	195	225	250	290	330	380	440	510
B	40	55	70	78	85	96	105	115	131	149
C	35	42	50	60	71	84	100	119	142	168
D	45	60	75	87	94	110	125	146	167	193
E	138	168	248	280	307	345	394	455	515	588
F	83	102	128	145	160	180	206	238	270	308
G	55	66	120	135	147	165	188	217	245	280
H	124	151	188	218	238	265	300	342	382	435
I	40	48	60	70	75	82,5	95	110	125	140
J	84	103	128	148	163	182,5	205	232	257	295
K	168	206	256	296	326	365	410	464	514	590
L	80	96	120	140	150	165	190	220	250	280
M	90	100	125	145	150	165	185	205	230	250
N	80	96	120	140	145	160	180	200	224	244
O	92	110	140	160	175	200	230	270	310	360
P	61	75	90	105	110	120	135	155	175	190
FE*	12	16	20	22	25	28	32	35	40	45
FG*	19	25	30	35	40	45	50	55	60	70
FH*	15	25	30	35	45	50	55	60	70	80
FI*	30	40	45	55	70	80	90	90	105	115
FJ*	25	32	40	44	50	56	64	70	80	90
FK*	40	50	60	70	80	90	100	110	120	140
SB	65	83	110	125	135	150	165	180	205	230
TB	---	140	175	200	220	250	290	330	375	430
UB	120	175	220	245	275	310	355	395	452	520
VB	100	150	190	215	240	270	310	350	400	460
WB	90	125	160	185	205	230	265	305	350	400
XB	3	4	4	5	5	6	6	7	7	8
YB	8	10	12	14	16	18	20	22	24	28
ZB	6,5	11	11	13	13	17	17	22	22	24

* Detalhe dos eixos: ver página 36.

Os redutores tamanhos 03 e 04, são fornecidos sem ventoinha de refrigeração



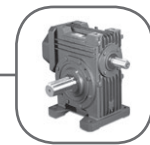
Tamanho 04 a 17



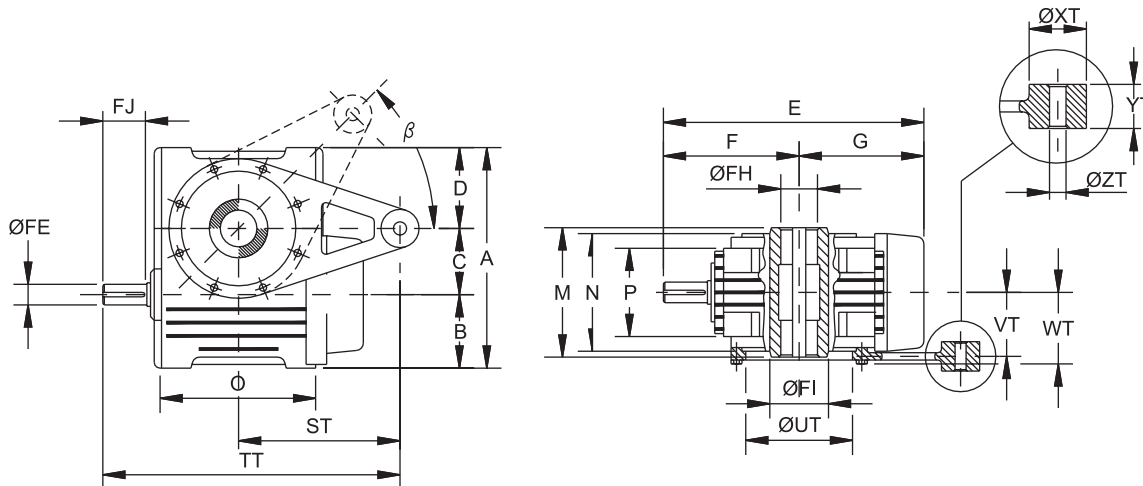
Tamanho	04	05	06	07	08	10	12	14	17	B
A	157	195	225	250	290	330	380	440	510	
55	70	78	85	96	105	115	131	149		
C	42	50	60	71	84	100	119	142	168	
D	60	75	87	94	110	125	146	167	193	
F	102	128	145	160	180	206	238	270	308	
G	66	120	135	147	165	188	217	245	280	
H	151	188	218	238	265	300	342	382	435	
I	48	60	70	75	82,5	95	110	125	140	
J	103	128	148	163	182,5	205	232	257	295	
K	206	256	296	326	365	410	464	514	590	
L	96	120	140	150	165	190	220	250	280	
M	100	125	145	150	165	185	205	230	250	
N	96	120	140	145	160	180	200	224	244	
O	110	140	160	175	200	230	270	310	360	
FE*	16	20	22	25	28	32	35	40	45	
FG*	25	30	35	40	45	50	55	60	70	
FH*	25	30	35	45	50	55	60	70	80	
FI*	40	45	55	70	80	90	90	105	115	
FJ*	32	40	44	50	56	64	70	80	90	
FK*	50	60	70	80	90	100	110	120	140	
OL	211	257	305	330	382	435	505	565	660	
PL	125	150	185	190	210	235	275	295	335	
QL	187	230	270	295	342	390	450	510	596	
RL	100	125	150	155	170	190	220	240	270	
SL	112	137,5	160,5	178,5	206	235	269	308	360	
TL	75	92,5	109,5	116,5	136	155	181	202	236	
UL	182	263	295	320	365	416	478	545	618	
VL	80	135	150	160	185	210	240	275	310	
YL	13	17	21	21	24	26	30	32	36	
ZL	11	11	13	13	17	17	22	22	24	

* Detalhe dos eixos: ver página 36.

Os redutores tamanhos 03 e 04, são fornecidos sem ventoinha de refrigeração.



Tamanho 03 a 17

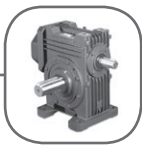


Tamanho	03	04	05	06	07	08	10	12	14	17
A	120	157	195	225	250	290	330	380	440	510
B	40	55	70	78	85	96	105	115	131	149
C	35	42	50	60	71	84	100	119	142	168
D	45	60	75	87	94	110	125	146	167	193
E	138	168	248	280	307	345	394	455	515	588
F	83	102	128	145	160	180	206	236	270	308
G	55	66	120	135	147	165	188	217	245	280
M	90	100	125	145	150	165	185	205	230	250
N	80	96	120	140	145	160	180	200	224	244
O	92	110	140	160	175	200	230	270	310	360
P	61	75	90	105	110	120	135	155	175	190
FE*	12	16	20	22	25	28	32	35	40	45
FH*	15	25	30	35	45	50	55	60	70	80
FI*	30	40	45	55	70	80	90	90	105	115
FJ*	25	32	40	44	50	56	64	70	80	90
ST	90	100	145	160	180	210	250	300	355	420
TT	173	202	273	305	340	390	456	538	625	728
UT	50	70	98	114	124	144	174	204	242	292
VT	41	50	65	74	78	85	95	108	122	132
WT	49	60	74	84	88	96	106	121	136	146
XT	22	30	40	40	40	52	52	52	65	65
YT	15	22	30	30	30	40	40	40	50	50
ZT	8,5	10,5	12,5	12,5	12,5	16,5	16,5	16,5	20,5	20,5

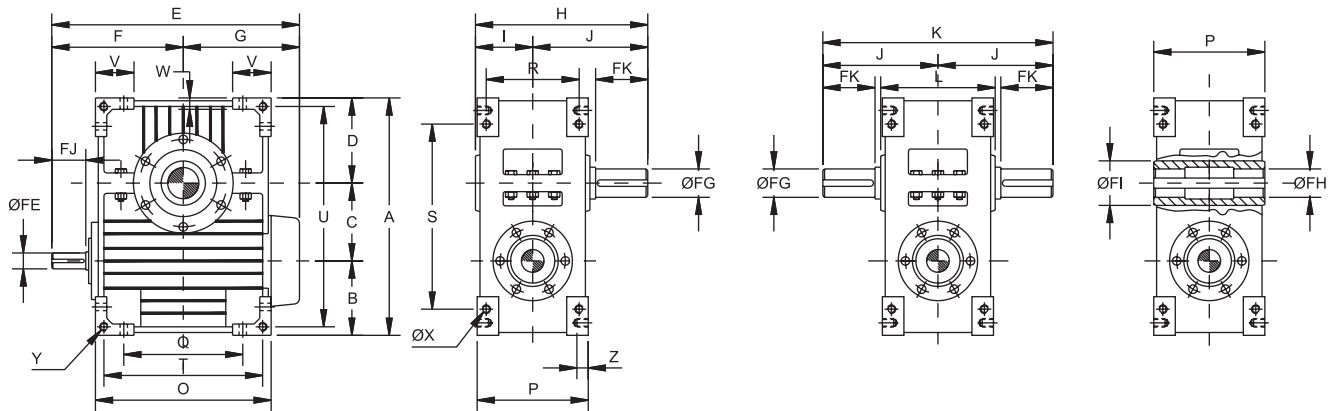
Tamanho	03	04	05	06	07	08	10	12	14	17
0°	0°	0°	0°	0°	0°	0°	0°	0°	0°	0°
β	90°	60°	60°	60°	60°	45°	45°	45°	45°	45°
	180°	120°	120°	120°	120°	90°	90°	90°	90°	90°
						135°	135°	135°	135°	135°

* Detalhe dos eixos: ver página 36.

Os redutores tamanhos 03 e 04, são fornecidos sem ventoinha de refrigeração

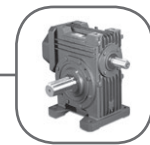


Tamanho 20 a 34

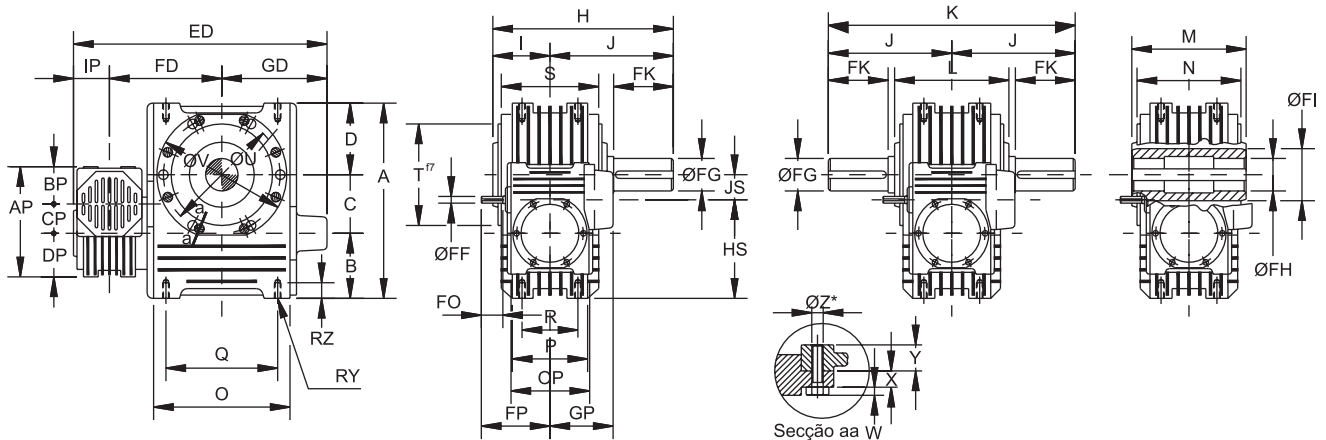


Tamanho	20	24	28	34
A	620	710	830	980
B	195	232	268	315
C	200	238	282	335
D	225	240	280	330
E	703	807	935	1065
F	363	420	490	560
G	340	387	445	505
H	485	545	625	725
I	155	175	195	225
J	330	370	430	500
K	660	740	860	1000
L	310	350	390	450
O	460	530	620	720
P	300	340	390	450
Q	320	370	440	520
R	240	270	310	360
S	480	550	650	780
T	415	480	565	655
U	575	660	775	915
V	100	115	130	145
W	32	36	40	45
X	24	26	29	32
Y	M22	M24	M27	M30
Z	35	40	45	50
FE*	50	60	70	80
FG*	80	90	110	130
FH*	90	100	120	140
FI*	125	135	165	190
FJ*	100	120	140	160
FK*	160	180	220	260

* Detalhe dos eixos: ver página 36.



Tamanho 05 a 17

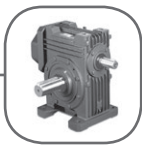


* Tamanhos até 07 = 6 roscas.
Tamanhos 08 ou acima = 8 roscas

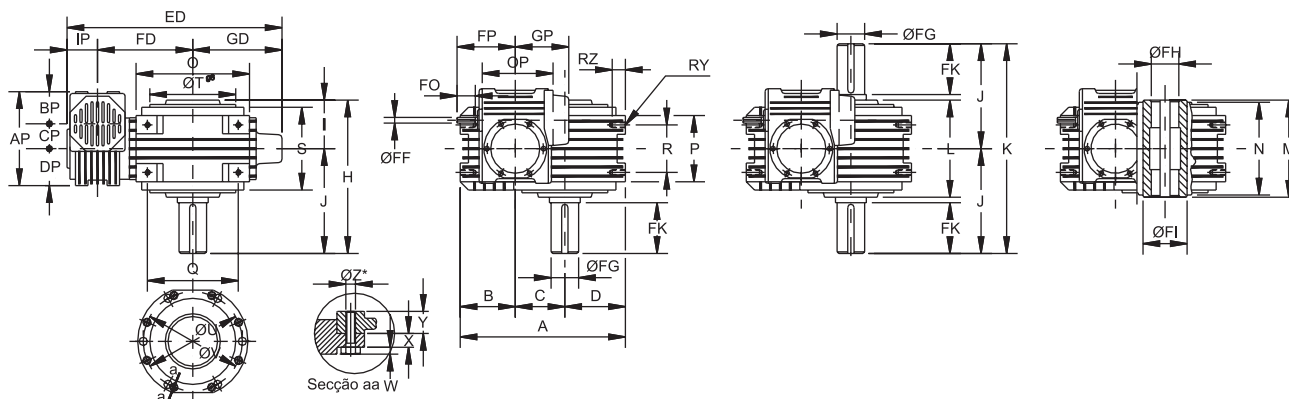
Tamanho	05	06	07	08	10	12	14	17
A	195	225	250	290	330	380	440	510
B	70	78	85	96	105	115	131	149
C	50	60	71	84	100	119	142	168
D	75	87	94	110	125	146	167	193
H	188	218	238	265	300	342	382	435
I	60	70	75	82,5	95	110	125	140
J	128	148	163	182,5	205	232	257	295
K	256	296	326	365	410	464	514	590
L	120	140	150	165	190	220	250	280
M	125	145	150	165	185	205	230	250
N	120	140	145	160	180	200	224	244
O	140	160	175	200	230	270	310	360
P	90	105	110	120	135	155	175	190
Q	110	125	140	160	185	200	230	270
R	65	75	80	85	95	110	125	135
S	108	126	133	145	162	184	208	226
T	105	120	130	150	180	210	250	300
U	121	138	150	170	200	235	275	325
V	137	156	170	190	220	260	300	350
W	3,0	3,5	3,5	4,0	4,0	5,0	5,0	6,0
X	7	8	9	10	11	12	14	15
Y	12	16	16	16	16	20	20	20
Z	m6	m8	m8	m8	m8	m10	m10	m10
AP	157	157	157	195	195	225	250	290
BP	55	55	55	70	70	78	85	96
CP	42	42	42	50	50	60	71	84
DP	60	60	60	75	75	87	94	110
ED	294	319	337	388	426	494	552	622
FD*	130	140	148	172	190	221	247	280
FF*	16	16	16	20	20	22	25	28
FG*	30	35	40	45	50	55	60	70
FH*	30	35	45	50	55	60	70	80
FI*	45	55	70	80	90	90	105	115
FK*	60	70	80	90	100	110	120	140
FO*	32	32	32	40	40	44	50	56
FP*	102	102	102	128	128	145	160	180
GD	115	130	140	158	178	205	233	264
GP	66	66	66	115	120	135	147	165
HS	112	120	127	146	155	175	202	233
IP	49	49	49	58	58	68	72	78
JS	8	18	29	34	50	59	71	84
OP	110	110	110	140	140	160	175	200
RY	M 10	M 12	M 12	M 16	M 16	M 20	M 20	M22
RZ	14	17	17	22	22	27	27	30

* Detalhe dos eixos: ver página 36.

Os redutores tamanhos 05 a 08, são fornecidos sem ventoinha de refrigeração.



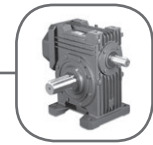
Tamanho 05 a 17



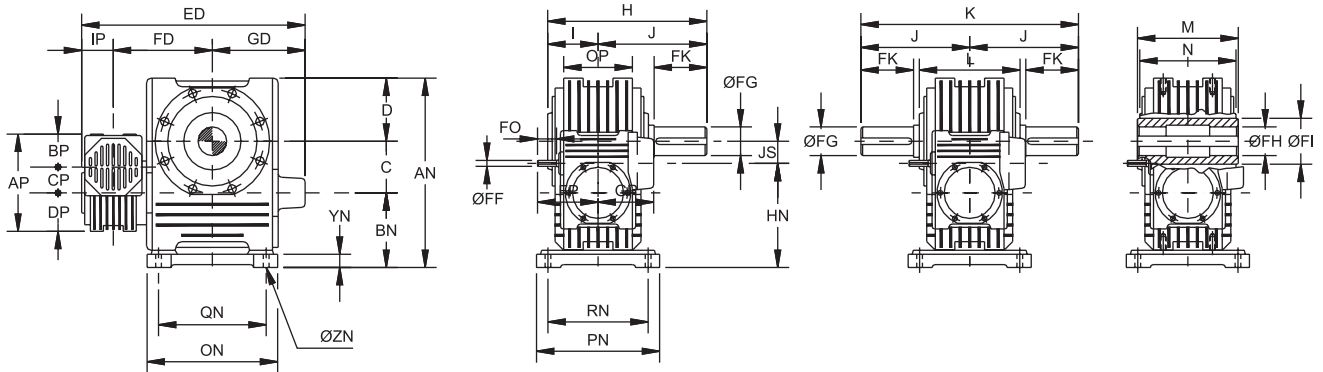
* Tamanhos até 07 = 6 roscas.
Tamanhos 08 ou acima = 8 roscas

Tamanho	05	06	07	08	10	12	14	17
A	195	225	250	290	330	280	440	510
B	70	78	85	96	105	115	131	149
C	50	60	71	84	100	119	142	168
D	75	87	94	110	125	146	167	193
H	188	218	238	265	300	342	382	435
I	60	70	75	82,5	95	110	125	140
J	128	148	163	182,5	205	232	257	295
K	256	296	326	365	410	464	514	590
L	120	140	150	165	190	220	250	280
M	125	145	150	165	185	205	230	250
N	120	140	145	160	180	200	224	244
O	140	160	175	200	230	270	310	360
P	90	105	110	120	135	155	175	190
Q	110	125	140	160	185	200	230	270
R	65	75	80	85	95	110	125	135
S	108	126	133	145	162	184	208	226
T	105	120	130	150	180	210	250	300
U	121	138	150	170	200	235	275	325
V	137	156	170	190	220	260	300	350
W	3	3,5	3,5	4	4	5	5	6
X	7	8	9	10	11	12	14	15
Y	12	16	16	16	16	20	20	20
Z	M 6	M 8	M 8	M 8	M 8	M 10	M 10	M 10
P	157	157	157	195	195	225	250	290
BP	55	55	55	70	70	78	85	96
CP	42	42	42	50	50	60	71	84
DP	60	60	60	75	75	87	94	110
ED	294	319	337	388	426	494	552	622
FD*	130	140	148	172	190	221	247	280
FF*	16	16	16	20	20	22	25	28
FG*	30	35	40	45	50	55	60	70
FH*	30	35	45	50	55	60	70	80
FI*	45	55	70	80	90	90	105	115
FK*	60	70	80	90	100	110	120	140
FO*	32	32	32	40	40	44	50	56
FP*	102	102	102	128	128	145	160	180
GD	115	130	140	158	178	205	233	264
GP	66	66	66	115	120	135	147	165
IP	49	49	49	58	58	68	72	78
OP	110	110	110	140	140	160	175	200
RY	M 10	M 12	M 12	M 16	M 16	M 20	M 20	M 22
RZ	14	17	17	22	22	27	27	30

* Detalhe dos eixos: ver página 36.
Os redutores tamanhos 05 a 08, são fornecidos sem ventoinha de refrigeração.



Tamanho 05 a 17



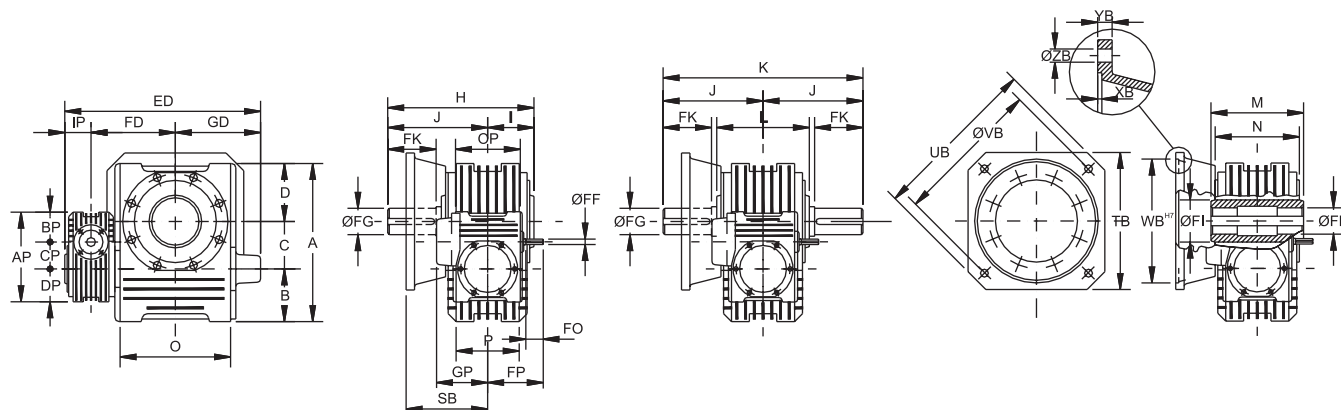
Tamanho	05	06	07	08	10	12	14	17
C	50	60	71	84	100	119	142	168
D	75	87	94	110	125	146	167	193
H	188	218	238	265	300	342	382	435
I	60	70	75	82,5	95	110	125	140
J	128	148	163	182,5	205	232	257	295
K	256	296	326	365	410	464	514	590
L	120	140	150	165	190	220	250	280
M	125	145	150	165	185	205	230	250
N	120	140	145	160	180	200	224	244
AN	215	249	274	318	360	415	476	550
AP	157	157	157	195	195	225	250	290
BN	90	102	109	124	135	150	167	189
BP	55	55	55	70	70	78	85	96
CP	42	42	42	50	50	60	71	84
DP	60	60	60	75	75	87	94	110
ED	294	319	337	388	426	494	552	622
FD*	130	140	148	172	190	221	247	280
FF*	16	16	16	20	20	22	25	28
FG*	30	35	40	45	50	55	60	70
FH*	30	35	45	50	55	60	70	80
FI*	45	55	70	80	90	90	105	115
FK*	60	70	80	90	100	110	120	140
FO*	32	32	32	40	40	44	50	56
FP*	102	102	102	128	128	145	160	180
GD	115	130	140	158	178	205	233	264
GP	66	66	66	115	120	135	147	165
HN	132	144	151	174	185	210	238	273
IP	49	49	49	58	58	68	72	78
JS	8	18	29	34	50	59	71	84
ON	160	180	190	220	250	270	310	360
PN	160	185	190	210	235	270	300	335
OP	110	110	110	140	140	160	175	200
QN	130	145	155	180	205	210	245	280
RN	130	150	155	170	190	220	245	270
YN	17	21	21	24	26	30	32	36
ZN	11	13	13	17	17	22	22	24

* Detalhe dos eixos: ver página 36.

Os redutores tamanhos 05 a 08, são fornecidos sem ventoinha de refrigeração.



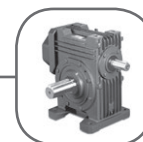
Tamanho 05 a 17



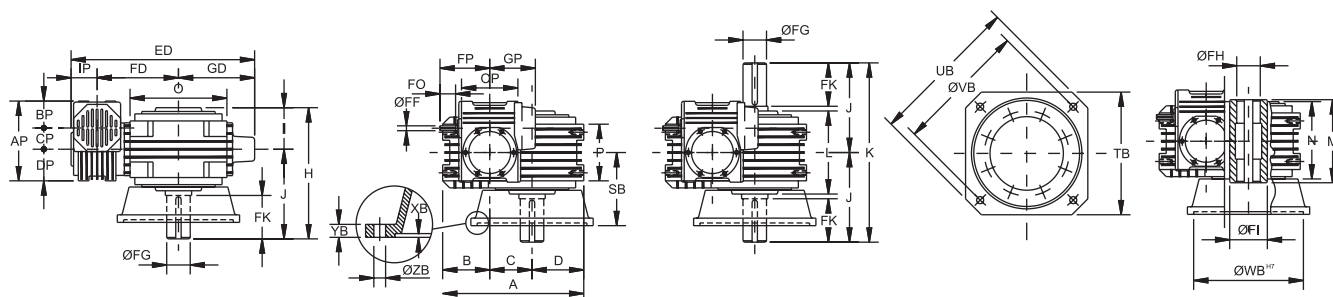
Tamanho	05	06	07	08	10	12	14	17
A	195	225	250	290	330	380	440	510
B	70	78	85	96	105	115	131	149
C	50	60	71	84	100	119	142	168
D	75	87	94	110	125	146	167	193
H	188	218	238	265	300	342	382	435
I	60	70	75	82,5	95	110	125	140
J	128	148	163	182,5	205	232	257	295
K	256	296	326	365	410	464	514	590
L	120	140	150	165	190	220	250	280
M	125	145	150	165	185	205	230	250
N	120	140	145	160	180	200	224	244
O	140	160	175	200	230	270	310	360
P	90	105	110	120	135	155	175	190
AP	157	157	157	195	195	225	250	290
BP	55	55	55	70	70	78	85	96
CP	42	42	42	50	50	60	71	84
DP	60	60	60	75	75	87	94	110
ED	294	319	337	388	426	494	552	622
FD*	130	140	148	172	190	221	247	280
FF*	16	16	16	20	20	22	25	28
FG*	30	35	40	45	50	55	60	70
FH*	30	35	45	50	55	60	70	80
FI*	45	55	70	80	90	90	105	115
FK*	60	70	80	90	100	110	120	140
FO*	32	32	32	40	40	44	50	56
FP*	102	102	102	128	128	145	160	180
GD	115	130	140	158	178	205	233	264
GP	66	66	66	115	120	135	147	165
IP	49	49	49	58	58	68	72	78
OP	110	110	110	140	140	160	175	200
SB	110	125	135	150	165	180	205	230
TB	175	200	220	250	290	330	375	430
UB	220	245	275	310	355	395	452	520
VB	190	215	240	270	310	350	400	460
WB	160	185	205	230	265	305	350	400
XB	4	5	5	6	6	7	7	8
YB	12	14	16	18	20	22	24	28
ZB	11	13	13	17	17	22	22	24

* Detalhe dos eixos: ver página 36.

Os redutores tamanhos 05 a 08, são fornecidos sem ventoinha de refrigeração.



Tamanho 05 a 17



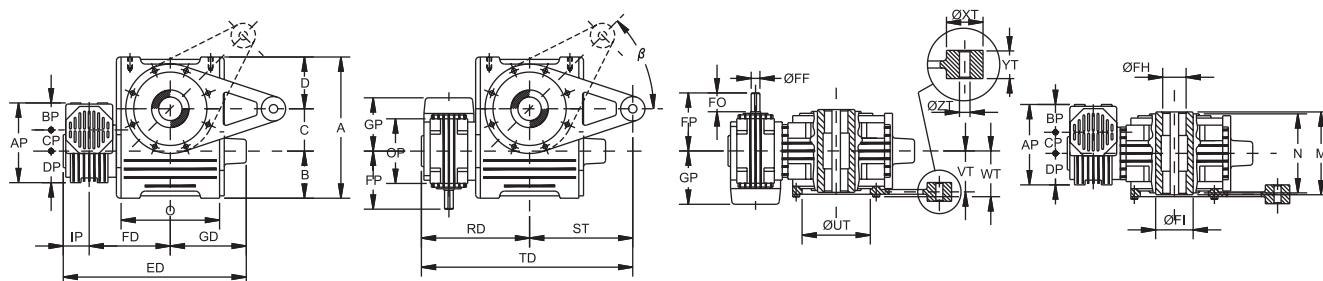
Tamanho	05	06	07	08	10	12	14	17
A	195	225	250	290	330	380	440	510
B	70	78	85	96	105	115	131	149
C	50	60	71	84	100	119	142	168
D	75	87	94	110	125	146	167	193
H	188	218	238	265	300	342	382	435
I	60	70	75	82,5	95	110	125	140
J	128	148	163	182,5	205	232	257	295
K	256	296	326	365	410	464	514	590
L	120	140	150	165	190	220	250	280
M	125	145	150	165	185	205	230	250
N	120	140	145	160	180	200	224	244
O	140	160	175	200	230	270	310	360
P	90	105	110	120	135	155	175	190
AP	157	157	157	195	195	225	250	290
BP	55	55	55	70	70	78	85	96
CP	42	42	42	50	50	60	71	84
DP	60	60	60	75	75	87	94	110
ED	294	319	337	388	426	494	552	622
FD*	130	140	148	172	190	221	247	280
FF*	16	16	16	20	20	22	25	28
FG*	30	35	40	45	50	55	60	70
FH*	30	35	45	50	55	60	70	80
FI*	45	55	70	80	90	90	105	115
FK*	60	70	80	90	100	110	120	140
FO*	32	32	32	40	40	44	50	56
FP*	102	102	102	128	128	145	160	180
GD	115	130	140	158	178	205	233	264
GP	66	66	66	115	120	135	147	165
IP	49	49	49	58	58	68	72	78
OP	110	110	110	140	140	160	175	200
SB	110	125	135	150	165	180	205	230
TB	175	200	220	250	290	330	375	430
UB	220	245	275	310	355	395	452	520
VB	190	215	240	270	310	350	400	460
WB	160	185	205	230	265	305	350	400
XB	4	5	5	6	6	7	7	8
YB	12	14	16	18	20	22	24	28
ZB	11	13	13	17	17	22	22	24

* Detalhe dos eixos: ver página 36.
Os redutores tamanhos 05 a 08, são fornecidos sem ventoinha de refrigeração.



Posicionado por braço de torção 2 estágios

Tamanho 05 a 17



Tamanho	05	06	07	08	10	12	14	17
A	195	225	250	290	330	380	440	510
B	70	78	85	96	105	115	131	149
C	50	60	71	84	100	119	142	168
D	75	87	94	110	125	146	167	193
M	125	145	150	165	185	205	230	250
N	120	140	145	160	180	200	224	244
O	140	160	175	200	230	270	310	360
AP	157	157	157	195	195	225	250	290
BP	55	55	55	70	70	78	85	96
CP	42	42	42	50	50	60	71	84
DP	60	60	60	75	75	87	94	110
ED	294	319	337	388	426	494	552	622
FD*	130	140	148	172	190	221	247	280
FF*	16	16	16	20	20	22	25	28
FH*	30	35	45	50	55	60	70	80
FI*	45	55	70	80	90	90	105	115
FO*	32	32	32	40	40	44	50	56
FP*	102	102	102	128	128	145	160	180
GD	115	130	140	158	178	205	233	264
GP	66	66	66	115	120	135	147	165
IP	49	49	49	58	58	68	72	78
OP	110	110	110	140	140	160	175	200
RD	179	189	197	230	248	289	319	358
ST	145	160	180	210	250	300	355	420
TD	324	349	377	440	498	589	674	778
UT	98	114	124	144	174	204	242	292
VT	65	74	78	85	95	108	122	132
WT	74	84	88	96	106	121	136	146
XT	40	40	40	52	52	52	65	65
YT	30	30	30	40	40	40	50	50
ZT	12,5	12,5	12,5	16,5	16,5	16,5	20,5	20,5

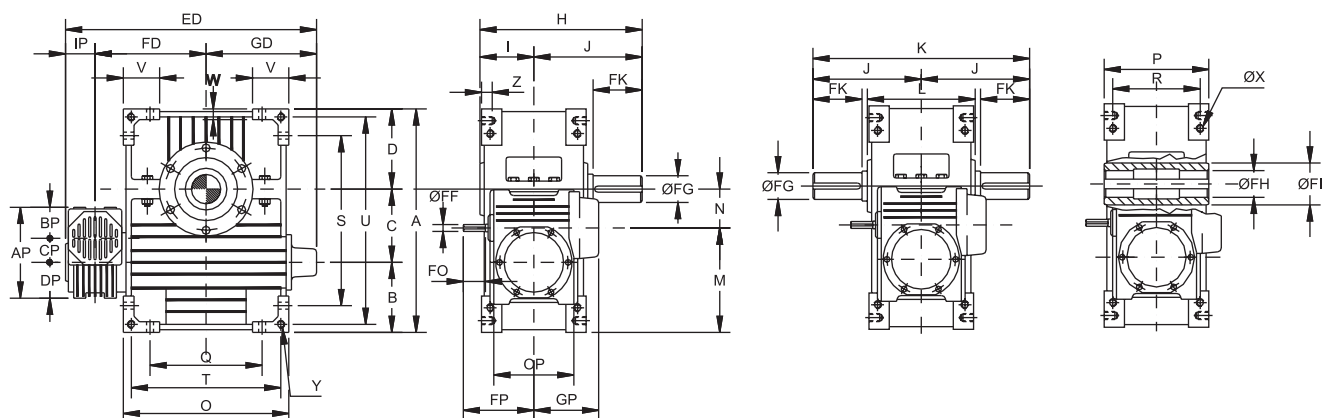
Tamanho	05	06	07	08	10	12	14	17
	0°	0°	0°	0°	0°	0°	0°	0°
β	60°	60°	60°	45°	45°	45°	45°	45°
	120°	120°	120°	90°	90°	90°	90°	90°
				135°	135°	135°	135°	135°

* Detalhe dos eixos: ver página 36.

Os redutores tamanhos 05 a 08, são fornecidos sem ventoinha de refrigeração.

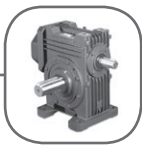


Tamanho 20 a 34

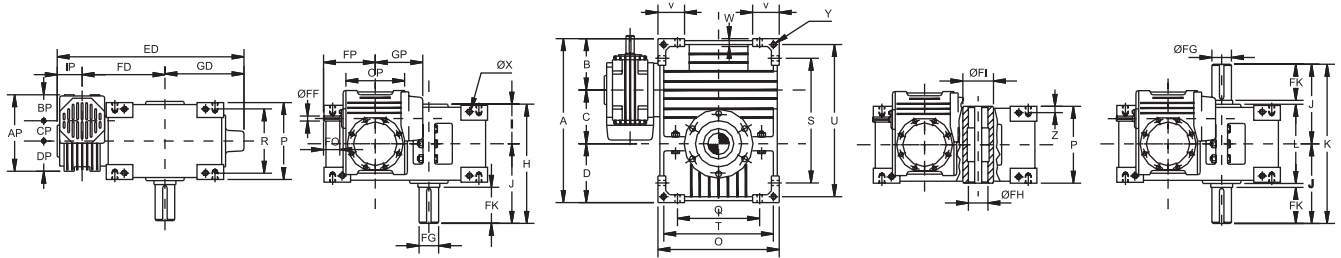


Tamanho	20	24	28	34
A	620	710	830	980
B	195	232	268	315
C	200	238	282	335
D	225	240	280	330
H	485	545	625	725
I	155	175	195	225
J	330	370	430	500
K	660	740	860	1000
L	310	350	390	450
M	295	351	410	483
N	100	119	140	167
O	460	530	620	720
P	300	340	390	450
Q	320	370	440	520
R	240	270	310	360
S	480	550	650	780
T	415	480	565	655
U	575	660	775	915
V	100	115	130	145
W	32	36	40	45
X	24	26	29	32
Y	m22	m24	m27	m30
Z	35	40	45	50
AP	330	380	440	510
BP	105	115	131	149
CP	100	119	142	168
DP	125	146	167	193
ED	731	836	970	1092
FD*	325	375	435	495
FF*	32	35	40	45
FG*	80	90	110	130
FH*	90	100	120	140
FI*	122	135	165	190
FK*	160	180	220	260
FO*	64	70	80	90
FP*	206	238	270	308
GD	320	363	422	475
GP	188	217	245	280
IP	86	98	113	122
OP	230	270	310	360

* Detalhe dos eixos: ver página 36

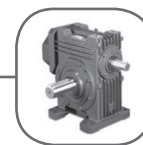


Tamanho 20 a 34

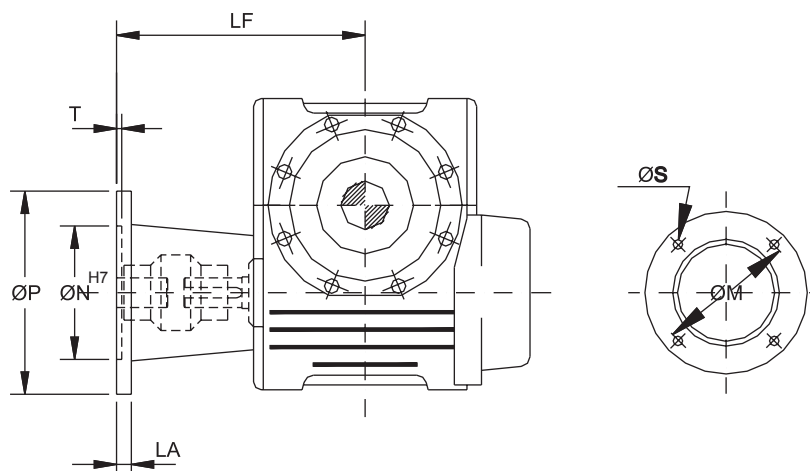


Tamanho	20	24	28	34
A	620	710	830	980
B	195	232	268	315
C	200	238	282	335
D	225	240	280	330
H	485	545	625	725
I	155	175	195	225
J	330	370	430	500
K	660	740	860	1000
L	310	350	390	450
O	460	530	620	720
P	300	340	390	450
Q	320	370	440	520
R	240	270	310	360
S	480	550	650	780
T	415	480	565	655
U	575	660	775	915
V	100	115	130	145
W	32	36	40	45
X	24	26	29	32
Y	m22	m24	m27	m30
Z	35	40	45	50
AP	330	380	440	510
BP	105	115	131	149
CP	100	119	142	168
DP	125	146	167	193
ED	731	836	970	1092
FD*	325	375	435	495
FF*	32	35	40	45
FG*	80	90	110	130
FH*	90	100	120	140
FI*	122	135	165	190
FK*	160	180	220	260
F0*	64	70	80	90
FP*	206	238	270	308
GD	320	363	422	475
GP	188	217	245	280
IP	86	98	113	122
OP	230	270	310	360

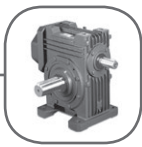
* Detalhe dos eixos: ver página 36



Tamanho 04 a 17

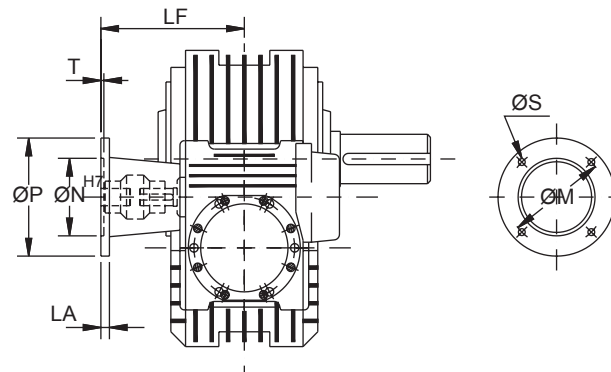


Tamanho	Motor Carcaça	Flange FF	LF	LA	T	øM	øN ^{H7}	øP	øS	Acoplamento MULTIFLEX
03	63	115	123	9	4	115	95	140	9	M2
	71	130	125	10	4,5	130	110	160	9	M2
04	63	115	141	10	4	115	95	140	10	M2
	71	130	146	10	4	130	110	160	10	M2
05	63	115	167	10	4	115	95	140	10	M2
	71	130	173	10	4	130	110	160	10	M2
	80 / 90	165	188	12	5	165	130	200	12	M3
06	71	130	189	10	4	130	110	160	10	M2
	80 / 90	165	205	12	5	165	130	200	12	M3
	100 / 112	215	229	16	6	215	180	250	15	M3
07	71	130	197	10	4	130	110	160	10	M2
	80 / 90	165	225	12	5	165	130	200	12	M4
	100 / 112	215	245	16	6	215	180	250	15	M4
08	80 / 90	165	245	12	5	165	130	200	12	M4
	100 / 112	215	269	16	6	215	180	250	15	M5
	132	265	289	16	6	265	230	300	15	M5
10	80 / 90	165	271	12	5	165	130	200	12	M4
	100 / 112	215	296	16	6	215	180	250	15	M5
	132	265	316	16	6	265	230	300	15	M5
12	80 / 90	165	317	12	5	165	130	200	12	M5
	100 / 112	215	328	16	6	215	180	250	15	M5
	132	265	346	16	6	265	230	300	15	M5
	160	300	382	20	6	300	250	350	19	M6
14	100 / 112	215	360	16	6	215	180	250	15	M5
	132	265	385	16	6	265	230	300	15	M6
	160	300	415	20	6	300	250	350	19	M6
17	100 / 112	215	405	16	6	215	180	250	15	M6
	132	265	423	16	6	265	230	300	15	M6
	160 / 180	300	452	20	6	300	250	350	19	M6



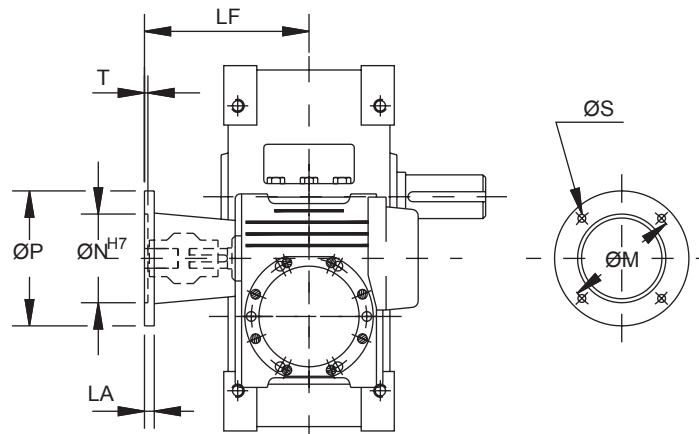
Flange Lanterna 2 estgios

Tamanho 05 a 17

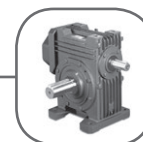


Tamanho	Motor Caraca	Flange FF	LF	LA	T	ØM	ØN ^{H7}	ØP	ØS	Acoplamento MULTIFLEX
05 - 07	63	115	141	10	4	115	95	140	10	M2
	71	130	146	10	4	130	110	160	10	M2
	63	115	167	10	4	115	95	140	10	M2
08 - 10	71	130	173	10	4	130	110	160	10	M2
	80 / 90	165	188	12	5	165	130	200	12	M3
	71	130	189	10	4	130	110	160	10	M2
12	80 / 90	165	205	12	5	165	130	200	12	M3
	100 / 112	215	229	16	6	215	180	250	15	M3
14	71	130	197	10	4	130	110	160	10	M2
	80 / 90	165	225	12	5	165	130	200	12	M4
	100 / 112	215	245	16	6	215	180	250	15	M4
17	80 / 90	165	245	12	5	165	130	200	12	M4
	100 / 112	215	269	16	6	215	180	250	15	M5
17	132	265	289	16	6	265	230	300	15	M5

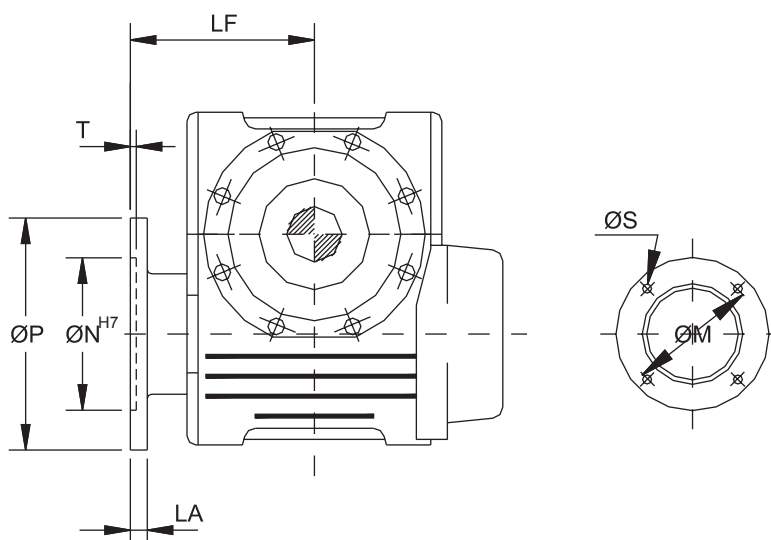
Tamanho 20 a 34



Tamanho	Motor Caraca	Flange FF	LF	LA	T	ØM	ØN ^{H7}	ØP	ØS	Acoplamento MULTIFLEX
20	80 / 90	165	271	12	5	165	130	200	12	M4
	100 / 112	215	296	16	6	215	180	250	15	M5
	132	265	316	16	6	265	230	300	15	M5
24	80 / 90	165	317	12	5	165	130	200	12	M5
	100 / 112	215	328	16	6	215	180	250	15	M5
	132	265	346	16	6	265	230	300	15	M5
28	160	300	382	20	6	300	250	350	19	M6
	100 / 112	215	360	16	6	215	180	250	15	M5
	132	265	385	16	6	265	230	300	15	M6
34	160	300	415	20	6	300	250	350	19	M6
	100 / 112	215	405	16	6	215	180	250	15	M6
	132	265	423	16	6	265	230	300	15	M6
	160 / 180	300	452	20	6	300	250	350	19	M6



Tamanho 03 a 34

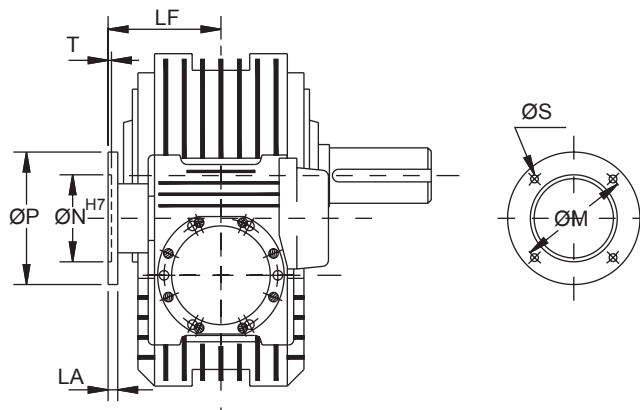


Tamanho	Motor Carcaça	Flange FF	LF	LA	T	ØM	ØN ^{H7}	ØP	ØS	Diâm. Eixo Motor
03	63	115	65	8	3,5	115	95	140	9	11
	63	115	80	8	3,5	115	95	140	9	11
04	71	130	80	9	4	130	110	160	9	14
	63	115	100	8	3,5	115	95	140	10	11
05	71	130	100	9	4	130	110	160	10	14
	80	165	100	11	4	165	130	200	11	19
	71	130	112	9	4	130	110	160	9	14
06	80	165	112	11	5	165	130	200	11	19
	90	165	112	11	4	165	130	200	11	24
	80	165	122	11	4	165	130	200	11	19
07	90	165	122	11	4	165	130	200	11	24
	80	165	137	11	4	165	130	200	11	19
08	90	165	137	11	4	165	130	200	11	24
	80	165	155	11	4	165	130	200	11	19
10	90	165	155	11	4	165	130	200	11	24
	100 / 112	215	155	12	5	215	180	250	14	28
	90	165	176	11	4	165	130	200	M10	24
12	100 / 112	215	176	12	5	215	180	250	14	28
	132	265	181	14	5	265	230	300	14	38
14	100/112	215	200	12	5	215	180	250	14	28
	132	265	200	14	5	265	230	300	14	38
17	100/112	215	230	12	5	215	180	250	14	28
	132	265	230	14	5	265	230	300	14	38
	160	300	230	16	6	300	250	350	18	42
20	132	265	275	14	5	265	230	300	14	38
	160	300	275	16	6	300	250	350	18	42
24	132	265	310	14	5	265	230	300	14	38
	160	300	310	16	6	300	250	350	18	42
	180	300	310	16	6	300	250	350	18	48
28	160	300	355	16	6	300	250	350	18	42
	180	300	355	16	6	300	250	350	18	48
	200	350	355	18	6	350	300	400	20	55
34	160	300	405	25	6	300	250	350	M16	42
	180	300	405	25	6	300	250	350	M16	48
	200	350	405	18	6	350	300	400	20	55



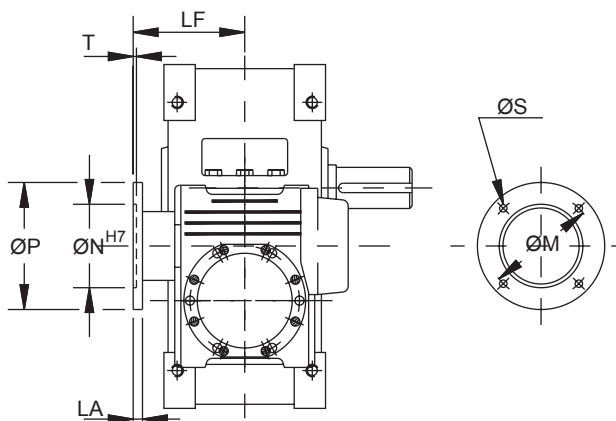
Flange Compacto 2 estgios

Tamanho 05 a 17

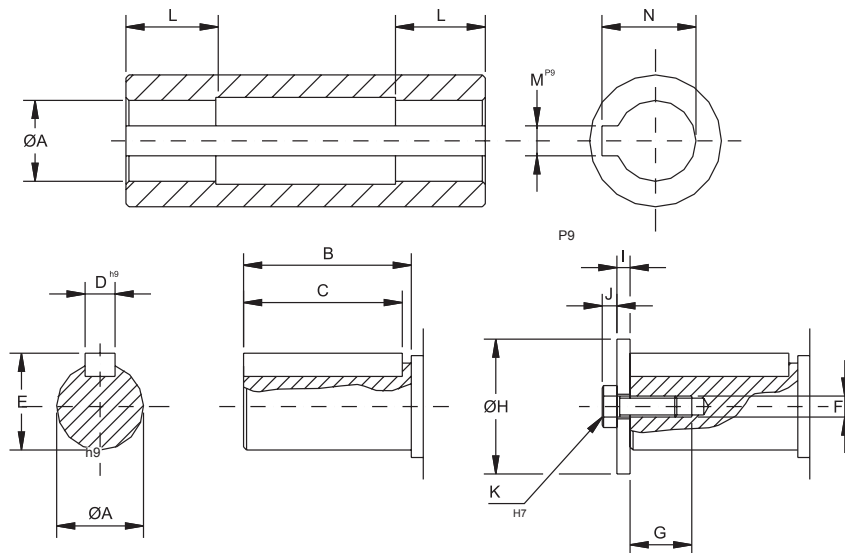
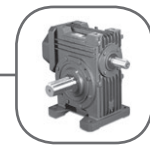


Tamanho	Motor Caraça	Flange FF	LF	LA	T	ØM	ØN ^{H7}	ØP	ØS	Diam.Eixo Motor
05 - 07	63	115	80	10	4	115	95	140	10	11
08 - 10	63	115	100	10	4	115	95	140	10	11
	71	130	100	10	4	130	110	160	10	14
12	71	130	112	10	4	130	110	160	10	14
	80	165	112	12	5	165	130	200	12	19
14	80	165	122	12	5	165	130	200	12	19
17	80	165	137	12	5	165	130	200	12	19
	90	165	137	12	5	165	130	200	12	24

Tamanho 20 a 34



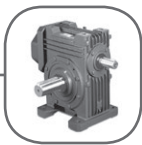
Tamanho	Motor Caraça	Flange FF	LF	LA	T	ØM	ØN ^{H7}	ØP	ØS	Diam.Eixo Motor
20	80	165	155	12	5	165	130	200	12	19
	90	165	155	16	5	165	130	200	12	24
	100/112	215	155	16	6	215	180	250	15	28
24	90	165	176	12	5	165	130	200	12	24
	100 / 112	215	176	16	6	215	180	250	15	28
28	132	265	181	16	6	265	230	300	15	38
	100 / 112	215	200	16	6	215	180	250	15	28
34	132	265	200	16	6	265	230	300	15	38
	100 / 112	215	230	16	6	215	180	250	15	28
	160	300	230	20	6	300	250	350	19	42



A	Eixo normal												Eixo vazado				
	Toler.	Chaveta			Toler.	Rosca			Arruela		Parafuso		Toler.	L	M	Toler.	N
		B	C	D		E	F	G	H	I	J	K					
12	k6 +0,012 +0,001	25	23	4		13,5	m4	10	20	2,0	2,8	M4x10					
15					h9 0,000									25	5	P9	17,3
16		32	30	5	-0,030	18	m6	13	30	3,0	3,5	M6x15				-0,012	
19	k6	40	38	6		21,5	m6	13	30	3,0	3,5	M6x15	H7			-0,042	
20	+0,015	40	38	6		22,5	m6	13	30	3,0	3,5	M6x15	0,000				
22	+0,002	44	42	6		24,5	m6	13	30	3,0	3,5	M6x15	+0,021				
25		50	48	8		28	m8	19	35	3,5	5,5	M8x20		25	8	P9	28,3
28		56	53	8	h9	31	m8	19	35	3,5	5,5	M8x20				-0,015	
30		60	57	8	0,000	33	m10	22	45	4,0	7	M10x25		30	8	-0,051	33,3
32		64	61	10	-0,036	35	m10	22	45	4,0	7	M10x25					
35	k6	70	67	10		38	m12	28	45	4,0	8	M12x30	H7	35	10		38,3
40	+0,018	80	76	12		43	m16	36	60	5,5	10,5	M16x40	0,000				
45	+0,002	90	86	14	h9	48,5	m16	36	60	5,5	10,5	M16x40	+0,025	45	14	P9	48,8
50		100	96	14	0,000	53,5	m16	36	60	5,5	10,5	M16x40		50	14	-0,018	53,8
55	m6	110	105	16	-0,043	59	m20	42	80	7,0	13	M20x45	H7	55	16	-0,061	59,3
60	+0,030	120	115	18		64	m20	42	80	7,0	13	M20x45	0,000	60	18		64,4
70	+0,011	140	135	20		74,5	m20	42	100	7,0	13	M20x45	+0,025	70	20	P9	74,9
80		160	155	22	h9	85	m20	42	100	7,0	13	M20x45		80	22	-0,022	85,4
90	m6	180	175	25	0,000	95	m24	50	120	9,0	15	M24x55	H7	90	25	-0,074	95,4
100	+0,035				-0,052								0,000	100	28		106,4
110	+0,013	220	210	28		116	m24	50	140	10	15	M24x55	+0,035				
120														120	32	P9	127,4
130	m6	260	250	32	h9	137	m24	50	160	12	15	M25x55	H7			-0,026	
140	+0,040 +0,015				0,000 -0,062								0,000 +0,040	140	36	-0,088	148,4

Eixos com rosca e arruela somente serão fornecidos sob encomenda.

Para montagem em eixos vazados, usar eixos acionados com as seguintes tolerâncias: - k7 para cargas uniformes ou choques moderados. - k6 para choques fortes ou serviços reversíveis.



INSTALAÇÃO DO REDUTOR

Fixar sobre uma base rígida e plana para evitar esforços e tensões adicionais.

Utilizar parafusos de fixação com o máximo diâmetro possível.

Os elementos a serem montados no eixo, tais como: acoplamentos, polias, rodas dentadas, etc.; devem ter seus furos executados com tolerância H7 e montados com esforço leve, devendo ficar os mesmos o mais próximo possível do encosto do eixo.

O uso de martelo na montagem desses elementos pode danificar os rolamentos.

Alinhar cuidadosamente os eixos, para que não haja esforços adicionais.

Os redutores com eixo de saída vazado e braço de torção, devem ser montados com o braço de torção entre o redutor e a máquina.

Manter acessíveis todos os bujões de óleo e niples de lubrificação.

LUBRIFICAÇÃO

Nos redutores de rosca sem fim a escolha do lubrificante exige uma atenção particular, pois o uso de lubrificante inadequado pode afetar seu funcionamento.

Para determinar a viscosidade correta do lubrificante, consultar a tabela 3 página 38.

Para escolher o tipo de lubrificante em função da viscosidade consultar a tabela 4 página 38.

Ao colocar lubrificante no redutor certifique-se de sua pureza, e da limpeza de funis e mangueiras (Colocar óleo até que atinja o nível).

A quantidade aproximada de lubrificante está indicada na página 39.

Em certas posições de serviços há mancais que são lubrificadas à graxa ; quando isto ocorrer estes mancais serão dotados de um niple para lubrificação . A relubrificação deverá ser efetuada por ocasião da troca de óleo.

Para estes mancais utilizar graxa à base de lítio; ver tabela 4 página 38.

FUNCIONAMENTO INICIAL / AMACIAMENTO

Os redutores são fornecidos sem lubrificante, portanto devem ser abastecidos conforme as instruções do item “LUBRIFICAÇÃO”; verificar também se as demais instruções contidas nesta página foram observadas. Colocar algumas gotas de óleo nos retentores.

Todos os redutores passam por um período de testes antes de serem enviados aos clientes, mas para que haja um aprimoramento da qualidade da superfície dos flancos dos dentes, e um conseqüente aumento da vida útil do redutor, é necessário um período de amaciamento. Deve-se colocar o redutor em funcionamento e aumentar a carga gradativamente, para que atinja seu valor máximo após um período de aproximadamente 40 horas. Na impossibilidade de um amaciamento como descrito acima, deixar o redutor funcionando com carga por aproximadamente 15 horas.

TROCA DE ÓLEO

Trocar o óleo após o período de amaciamento, esvaziando totalmente o redutor para que as partículas desprendidas durante este período saiam com o lubrificante. A primeira troca deve ser efetuada após 200 horas de operação, e as trocas subseqüentes a cada 2500 horas ou anualmente. Por ocasião das trocas, o óleo deve ser drenado ainda quente, a fim de facilitar o escoamento e a limpeza.

Em caso de condições desfavoráveis do meio ambiente (alta umidade, agressividade, poeiras) e temperaturas altas ou grandes variações de temperatura, efetuar a troca de óleo a cada 1.000 horas de funcionamento.

TEMPERATURA DE TRABALHO

A temperatura máxima admissível para um redutor em funcionamento a plena carga, é 90°C.

Esta temperatura é a temperatura interna (lubrificante, rosca sem fim e coroa) sendo que a temperatura externa da caixa é aproximadamente 15°C menor do que a temperatura interna.

IMPORTANTE: Verificar o nível de óleo periodicamente e completar se necessário.



Tabela 3 - Viscosidade

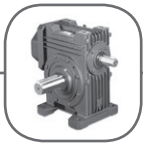
Tamanho	Rotação na entrada em rpm	Temperatura ambiente		Classificação		Viscosidade	
		-10°C a 10°C	10°C a 50°C	AGMA	ISO	SSU a 210°F	cSt a 37,8°C
3 a 14	até 1750	AGMA 7EP	AGMA 8EP	7EP	460	125 a 150	414 a 506
17 a 28	até 450	AGMA 7EP	AGMA 8EP	8EP	680	150 a 190	612 a 748
	450 a 1750	AGMA 7EP	AGMA 7EP				
34	até 300	AGMA 7EP	AGMA 8EP				
	300 a 1750	AGMA 7EP	AGMA 7EP				

Tabela 4 - Lubrificantes recomendados

Fabricante	Viscosidade e tipo de lubrificante		Graxa para mancais
	AGMA 7 EP	AGMA 8 EP	
Petrobrás	Lubrax Industrial EGF 460 PS	Lubrax Industrial EGF 680 PS	Lubrax GMA - 2
Ipiranga	Ipiranga SP 460	Ipiranga SP 680	Ipflex 2
Esso	Spartan EP 460	Spartan EP 680	Beacon 2
Texaco	Meropa 460	Meropa 680	Multifak
Atlantic	Pennant 460	Pennant 680	Litholine 2
Shell	Omala 460	Omala 680	Alvania 2
Mobiloil	Mobilgear 634	Mobilgear 636	Mobil Grease MP
Promax	G.O. 140	G.O. 250	Bardahl Purpose Grease

Tabela 5 - Conversões de unidades

Multiplique	por	para obter
atmosfera física (atm) 760 mmHg	101.325	Pa
bar	100.000	Pa
cavalo vapor (cv)	0,7355	kW
dina (dyn)	0,00001	N
pé (ft)	12	in
pé (ft)	0,3048	m
galão (U.S. liquid) (gal)	3,785412	dm ³
galão (U.K. liquid) (Imp. gal)	4,546087	dm ³
horsepower (HP)	0,7457	kW
polegada (in)	0,0254	m
Kilograma força (kgf)	9,80665	N
Kilopond (kp)	9,80665	N
Kilopound (kip)	4448,222	N
metros cubicos (m3)	1.000	litros (l)
milha, U.S. statute	1609,343	m
nó (U.S. Knot)	0,514791	m/s
onça (avoirdupois) (oz)	28,4131	g
onça (troy) (oz tr)	31,10348	g
poise (p)	0,1	N , s/m ²
pound (avoirdupois) (lb)	0,4536	kg
pound (avoirdupois) (lb)	16	onça (avdp)
libra-força por poleg. quadr. (psi)	0,070306	kgf/cm ²
libra-força por poleg. quadr. (psi)	6.894,757	Pa
rpm	0,1047	radianos / s
stoke (St)	0,0001	m ² / s
tonelada (t)	1.000	kg
torr	133,322	Pa



Peso aproximado dos redutores e acessórios em kg

	Tamanho														
	03	04	05	06	07	08	10	12	14	17	20	24	28	34	
Redutores de simples redução sem acessórios e lubrificante															
eixo normal	4	6,7	14	20	27	36	55	78	120	170	268	400	630	920	
eixo duplo	4,2	7,0	14,5	20,7	28	37,5	57	80	123	175	276	412	650	950	
eixo vazado	3,86,4	13	19	26	35	52	75	116	166	250	370	590	850		
Redutores de dupla redução sem acessórios e lubrificante															
eixo normal	-	-	24	31	45	64	90	138	194	308	460	720	1050		
eixo duplo	-	-	24,7	32	46,5	66	92	141	199	316	472	740	1080		
eixo vazado	-	-	23	30	44	61	87	134	190	290	430	680	980		
Acessórios															
pé normal	0,7	0,8	1,5	2,2	2,4	3,3	4,2	6,5	8,4	12					
base	1 1,1	2,1	2,9	4,0	5,8	8,4	11	15	22						
pé lateral(par)	0,65	0,7	1,2	2,1	2,3	3,2	4,8	7,5	8,5	12,5					
braço de torção	0,65	0,7	1,4	1,7	2,0	3,0	4,0	5,7	8,5	11,5					
flange	Ø 140	1,31,5	1,9												
	Ø 160	2,12,4	2,8												
para	Ø 200	3,6	3,8	4,2	4,4	5,0	6,5								
motor	Ø 250					6,2	6,0	8,0	8,0	10	10,5				
	Ø 300								11	13	14,5				

Quantidade de lubrificante aproximada em litros

Redutores de 1 estágio e do 2º estágio dos redutores de 2 estágios

Tamanho	Posição de trabalho - Eixo normal e duplo				Posição de trabalho - Eixo vazado			
	1	2	3 e 4	5 e 6	1	2	3 e 4	5 e 6
03	0,15	0,10	0,15	0,20	0,15	0,10	0,15	0,20
04	0,25	0,20	0,25	0,30	0,25	0,20	0,25	0,30
05	0,50	0,40	0,50	0,60	0,50	0,40	0,50	0,60
06	0,70	0,65	0,80	0,90	0,70	0,60	0,80	0,90
07	0,90	0,80	1,1	1,3	0,90	0,70	1,0	1,2
08	1,3	1,2	1,6	1,8	1,3	1,0	1,4	1,6
10	1,8	2,8	2,4	2,8	1,8	2,3	2,1	2,5
12	2,5	5,0	3,7	4,2	2,5	3,8	3,3	3,8
14	3,6	8,0	5,6	6,3	3,6	7,0	5,0	5,7
17	5,2	12,0	8,2	9,5	5,2	9,5	7,4	8,8
20	12,0	20,0	15,5	16,0	12,0	20,0	16,0	17,0
24	18,0	26,0	21,5	22,0	18,0	26,0	22,0	23,0
28	30,0	40,0	36,0	38,0	30,0	40,0	38,0	38,0
34	50,0	70,0	60,0	62,0	50,0	70,0	62,0	62,0

Redutores do 1º estágio dos redutores de 2 estágios

Tamanho	05	06	07	08	10	12	14	17	20	24	28	34
Volume	0,30	0,30	0,30	0,60	0,60	0,90	1,10	1,70	3,50	6,00	9,00	15,00



FÁBRICA:

Rod. Monte Alto/Vista Alegre, km 3
Monte Alto | SP | Brasil | 15910-000

VENDAS | (16) 3244-1000 | vendas@wegcestari.com

SERVICE | (16) 3244-1020 | service@wegcestari.com

SAC | (16) 3244-1018 | sac@wegcestari.com

www.wegcestari.com

Distribuidor - Representante